

KEYLESS QUICK RELEASE LOCKING SYSTEM / SYSTÈME DE VERROUILLAGE SANS CLÉ À DÉCLENCHEMENT RAPIDE

INSTALLATION INSTRUCTIONS / MODE D'INSTALLATION

TOOLS REQUIRED

- 1/8" drill bit
- Pencil
- Robertson (square head) Screw Driver #2,3
- Level

OUTILS REQUIS

- Mèche de 1/8 po
- Crayon
- Tournevis Robertson (tête Carrée) #2,3
- Niveau

KEYLESS QUICK RELEASE LOCKING SYSTEM

Please ensure window bar is mounted no deeper than 1"(2.5cm) into the window frame before installing the Keyless Quick Release Locking System.

ASSEMBLY

1. Fully thread nut onto lock bar
2. Fully thread lock bar into square tubing
3. Slide angle bracket onto lock bar
4. Connect two parts of square tubing (certain models only)

SYSTÈME DE VERROUILLAGE SANS CLÉ À DÉCLENCHEMENT RAPIDE

S'assurer que la barre de fenêtre n'est pas monté à plus plus de 2,5 cm (1") dans la fenêtre avant d'installer système de verrouillage sans clé à déclenchement rapide.

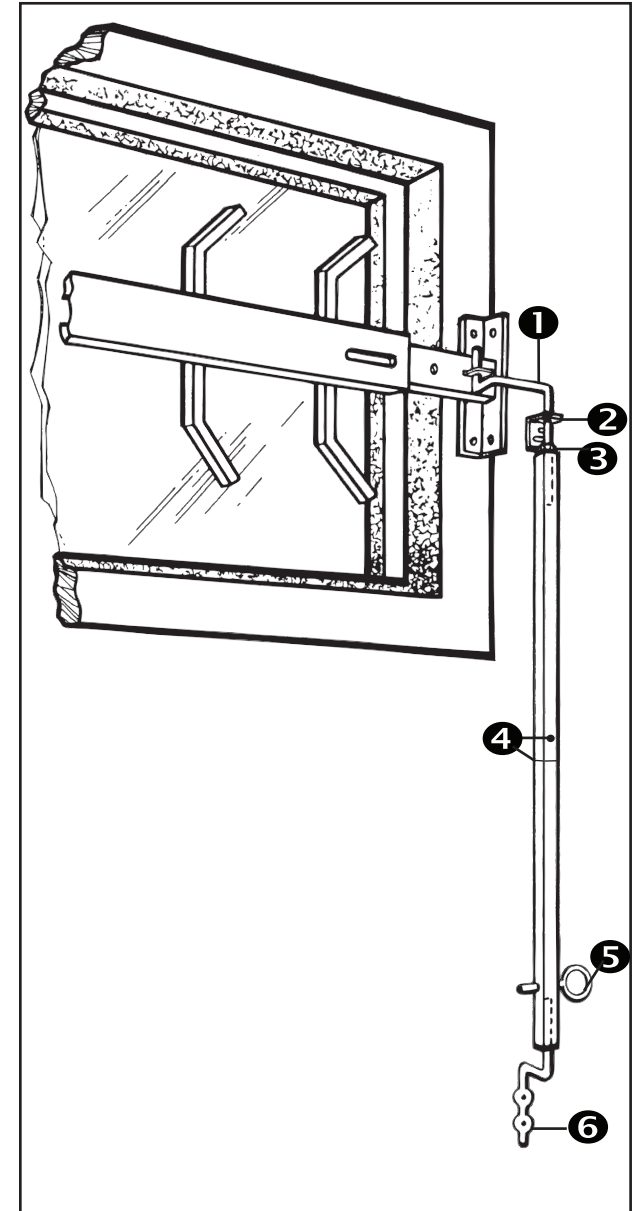
ASSEMBLAGE

1. Visser entièrement l'écrou sur la barre de verrouillage.
2. Visser entièrement la barre de verrouillage sur le tube carré.
3. Faire glisser l'équerre de fixation sur la barre de verrouillage.
4. Connectez deux parties du tube carré (certains modèles uniquement)

KEYLESS QUICK RELEASE LOCKING SYSTEM DIAGRAM: DIAGRAMME SYSTÈME DE VERROUILLAGE SANS CLÉ À DÉCLENCHEMENT RAPIDE:

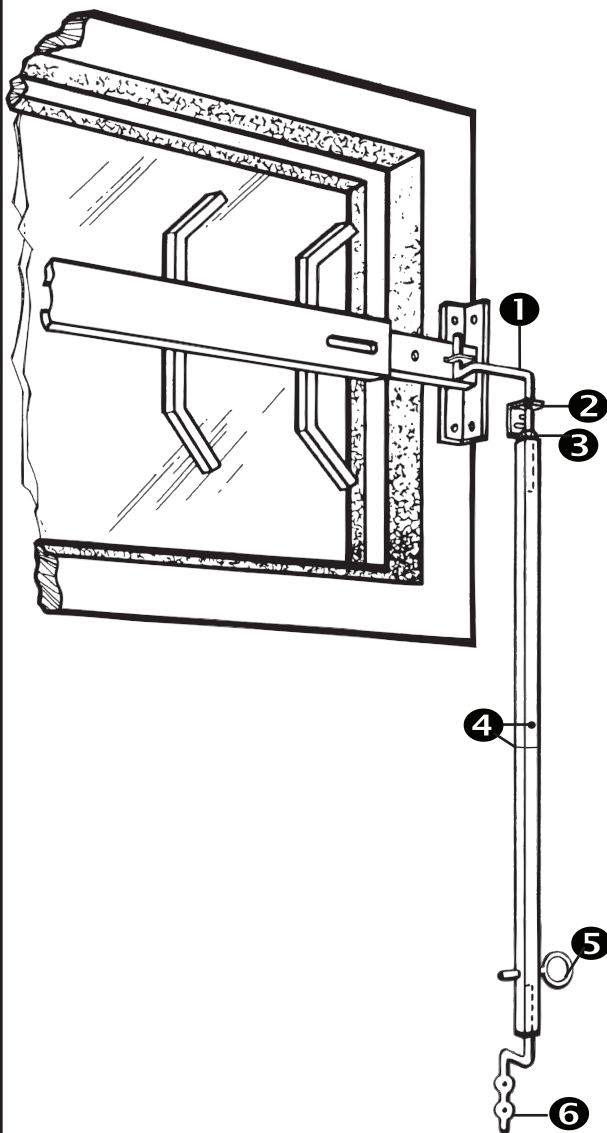
- ❶ 1/4" (6.35 mm) LOCK BAR /
 BARRE DE VERROUILLAGE 1/4 (6.35 MM) PO
- ❷ ANGLE BRACKET /
 ÉQUERRE DE FIXATION
- ❸ 1/4" (6.35 mm) NUT /
 ÉCROU 1/4" (6.35 mm) PO

- ❹ PIN CONNECTOR (some models only) /
 AXE DE RACCORDEMENT (certains modèles uniquement)
- ❺ RELEASE PIN /
 GOUPILLE DE DÉVERROUILLAGE
- ❻ LOWER MOUNTING BRACKET /
 SUPPORT DE MONTAGE INFÉRIEUR



KEYLESS QUICK RELEASE LOCKING SYSTEM

SYSTÈME DE VERROUILLAGE SANS CLÉ À DÉCLENCHEMENT RAPIDE



- 1 ¼" Robertson screws and 4 drywall anchors included.
- Vis Robertson de 1 ¼ po et 4 ancrages pour cloison sèche compris.



INSTALLATION INSTRUCTIONS

1. Fully insert lock bar into lock tab of window bar.
2. With angle bracket resting on top of nut, mark position of screws.
 - Pre-drill screw holes with a 1/8" (3.175 mm) drill bit. (INSERT DRYWALL ANCHORS. IF NECESSARY)
 - Fasten with 1 1/4" (31.75 mm) screws.
3. Insert release pin (#5) into hole at bottom of square tubing. (You may have to turn tubing for proper alignment.)
4. Insert lower mounting bracket (#6) into bottom of tubing until it touches release pin.
5. Ensuring that Keyless Quick Release Locking System is level, mark position of lower bracket.
 - Pre-drill screw holes with a 1/8" (3.175 mm) drill bit. (INSERT DRYWALL ANCHORS. IF NECESSARY)
 - Fasten with 1 1/4" (31.75 mm) screws.
6. Ensure unit is operating smoothly and tighten all screws.

INSTRUCTIONS DE MONTAGE

1. Insérer entièrement la barre de verrouillage dans la languette de verrouillage de la barre de la fenêtre.
2. Avec l'équerre de fixation sur l'écrou, marquer l'emplacement des vis.
 - Faire les trous avec une mèche de 1/8 (3.175 mm) po.
 - (INSÉRER DRYWALL Anchors. SI NÉCESSAIRE)
 - Fixer à l'aide des vis de 1 1/4" (31.75 mm) po.
3. Insérer la goupille de déverrouillage (#5) dans le trou au fond du tube carré. (Il peut être nécessaire de faire tourner le tube pour assurer l'alignement.)
4. Insérer le support de montage inférieur (#6) dans le fond du tube jusqu'à ce qu'il touche la goupille de déverrouillage.
5. En s'assurant que le système de verrouillage sans clé à déclenchement rapide est à niveau, marquer la position du support inférieur.
 - Faire les trous avec une mèche de 1/8 (3.175 mm) po.
 - (INSÉRER DRYWALL Anchors. SI NÉCESSAIRE)
 - Fixer à l'aide des vis de 1 1/4" (31.75 mm) po.
6. S'assurer que le dispositif marche bien et resserrer toutes les vis.