

PATIO DOOR BAR / BARRE POUR PORTE PANORAMIQUE

INSTALLATION INSTRUCTIONS / MODE D'INSTALLATION

TOOLS REQUIRED

- 1/8" drill bit • Pencil • Robertson (square head)
- Level • Tape Measure • Screw Driver #2,3

Outils Requis

- Mèche de 1/8 po • Crayon • Tournevis Robertson
- Niveau • Ruban à mesurer (tête Carrée) #2,3

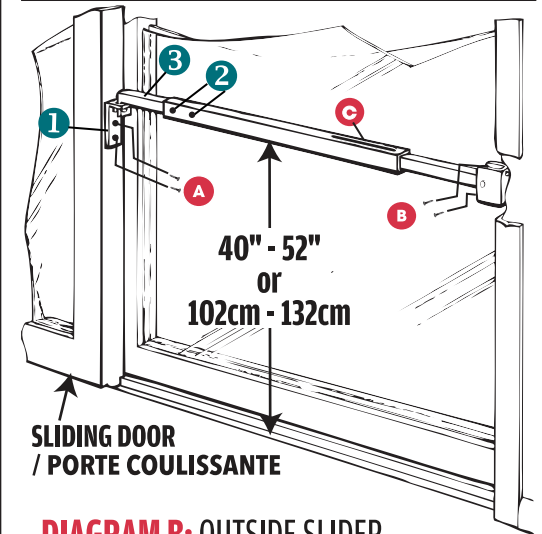
HELPFUL HINTS

- **CAUTION must be used when drilling. Drill bit **MUST NOT** touch glass or glass will shatter. Screws **MUST NOT** touch glass or glass will shatter.**
- Patio Door Bar must be mounted indoors.
- Patio Door must be fully closed and locked during installation.
- The following minimum installation heights will ensure proper operation:
 - 5' or 6' Patio Door - 40" from floor
(152 or 183cm Patio Door - 132 cm from floor)
 - 8' Patio Door - 52" from floor
(244 cm Patio Door - 132 cm from floor)
- Please follow appropriate instructions for your type of door (Inside or Outside Slider).

CONSEILS

- **Faites ATTENTION en perçant. La mèche ne **DOIT PAS** toucher le verre car celui-ci se brisera. Les vis ne **DOIT PAS** toucher le verre car celui-ci se brisera.**
- La barre pour porte panoramique doit être installée à l'intérieur.
- La barre pour porte panoramique doit être fermée et verrouillée pendant l'installation.
- Voici les hauteurs minimales pour assurer le bon fonctionnement :
 - Porte de 5 pi ou 6 pi - 40 po du plancher
(porte de 152 cm ou 183 cm - 102 cm du plancher)
 - Porte de 8 pi - 52 po du plancher
(porte de 244 cm - 132 cm du plancher)
- Veuillez suivre les directives pour votre type de porte (coulisse intérieure ou extérieure).

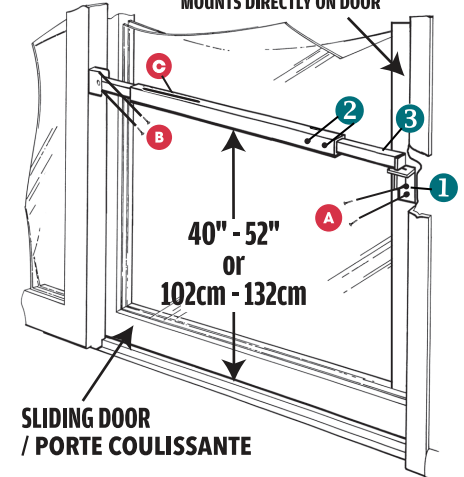
DIAGRAM A: INSIDE SLIDER
DIAGRAMME A: Coulisse Interieure



SLIDING DOOR
 / PORTE COULISSANTE

DIAGRAM B: OUTSIDE SLIDER
DIAGRAMME B: Coulisse exterieure

ELLE PEUT ÊTRE MONTÉE DIRECTEMENT SUR LE CADRE DE LA PORTE
 MOUNTS DIRECTLY ON DOOR



SLIDING DOOR
 / PORTE COULISSANTE

PATIO DOOR LOCKING SYSTEM DIAGRAM / DIAGRAMME DE BARRE PORTE PANORAMIQUE

- | | |
|---|---|
| <p>A 1/2" (13mm) Robertson (square head) screws
 vis Robertson de 1/2 po (13 mm) à tête carrée</p> | <p>1 MOUNTING BRACKET
 Support de montage</p> |
| <p>B 1 3/4" (45mm) Robertson (square head) screws
 vis Robertson de 1 3/4 po (45 mm) à tête carrée</p> | <p>2 POSTIONING HOLES
 Trous de positionnement</p> |
| <p>C Carriage Bolt
 Boulon ordinaire</p> | <p>3 POSTIONING CHANNEL
 Guide de positionnement</p> |



INSTALLATION INSTRUCTIONS

1. Fully extend Patio Door Bar and insert Carriage Bolt (C) into threaded hole in slot.

2. **INSIDE SLIDER** (refer to Diagram A):

Position Patio Door Bar onto door frame at the suggested minimum height.

- Mark position for screws
- Pre drill holes with a 1/8" drill bit
- Fasten with two 1 3/4" screws

OUTSIDE SLIDER (refer to Diagram B):

Position Patio Door Bar onto door at suggested minimum height. Ensure that your intended installation height does not interfere with the existing latching mechanism.

- Mark position for screws
- Using **Extreme Caution**, pre drill holes with a 1/8" drill bit *(Do not pre-drill into wooden framed doors)*
- Fasten with two 1/2" screws.

Please note: Before installing the Patio Door Bar onto an Outside Slider, confirm that there is enough space on the sliding door frame for the Mounting Bracket to be attached. If there is not enough room, the door frame may have to be modified.

3. Insert Positioning Channel (3) into Mounting Bracket (1).

4. Ensure Patio Door Bar is level and mark position for screws in Mounting Bracket.

5. Using **Extreme Caution**, pre drill holes with 1/8" drill bit *(Do not pre-drill into wooden framed doors)*.

- Fasten with two 1/2" screws ensuring drill bit does not touch glass.

Please note: This step is crucial - make sure the bar is positioned to your satisfaction before you drill.

6. With Patio Door Bar in closed and fully extended position, drill the 1/2" self tapping screws through the exposed Positioning Holes and into Positioning Channel (3).

(Pre drill with 1/8" drill bit if necessary)

MODE D'INSTALLATION

1. Étendez la barre pour porte panoramique et insérez le boulon ordinaire (C) dans le trou fileté.

2. **COULISSE INTÉRIEURE** (voir le diagramme A):

Placez la barre pour porte panoramique sur le cadre de porte à la hauteur minimum suggérée.

- Marquez l'emplacement des vis.
- Percez les trous avec une mèche de 1/8 po.
- Fixez avec deux vis de 1 3/4 po.

COULISSE EXTÉRIEURE (voir le diagramme B):

Placez la barre pour porte panoramique sur le cadre de porte à la hauteur minimum suggérée.

Veillez à ce que la hauteur d'installation ne nuise pas au mécanisme de verrouillage existant.

- Marquez l'emplacement des vis.
- Être extrêmement prudent, percer un avant-trou avec une mèche de 1/8 po *(Ne pas faire de pré-trous dans les cadres de porte en bois)*.
- Fixez avec deux vis de 1/2 po.

À noter: Avant d'installer la barre pour porte panoramique sur une coulisse extérieure, vérifiez qu'il y a suffisamment d'espace sur le cadre de la porte coulissante pour fixer le support de montage. Si non, il peut être nécessaire de modifier le cadre de porte.

3. Insérez le guide de positionnement (3) dans le support de montage (1).

4. Assurez-vous que la barre est à niveau et marquez la position des vis dans le support de montage.

5. Être extrêmement prudent, percer un avant-trou avec une mèche de 1/8 po *(Ne pas faire de pré-trous dans les cadres de porte en bois)*. Fixer avec deux vis de 1/2 po en s'assurant que la mèche ne touche pas le verre.

À noter: Cette étape est cruciale - veillez à ce que la barre soit dans la position souhaitée avant de percer.

6. Avec la barre fermée et entièrement étendue, percer les 1/2" vis auto taraudeuses à travers les trous de positionnement exposés (2) et dans le canal de positionnement (3).

(Pré-percer avec 1/8" bit si nécessaire)

DIAGRAM A: INSIDE SLIDER DIAGRAMME A: Coulisse Interieure

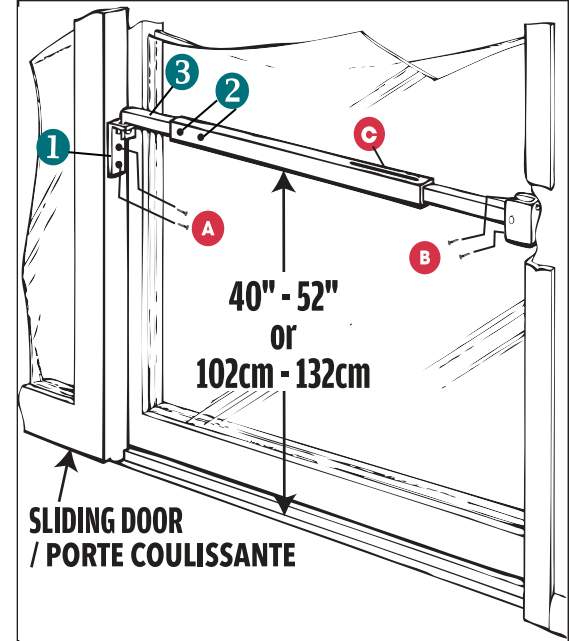


DIAGRAM B: OUTSIDE SLIDER DIAGRAMME B: Coulisse exterieure

ELLE PEUT ÊTRE MONTÉE DIRECTEMENT SUR LE CADRE DE LA PORTE
MOUNTS DIRECTLY ON DOOR

