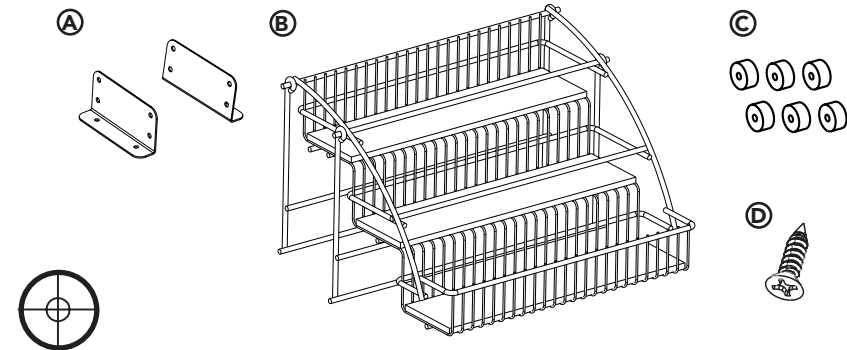


SPICE RACK PULL DOWN INSTALLATION TEMPLATE

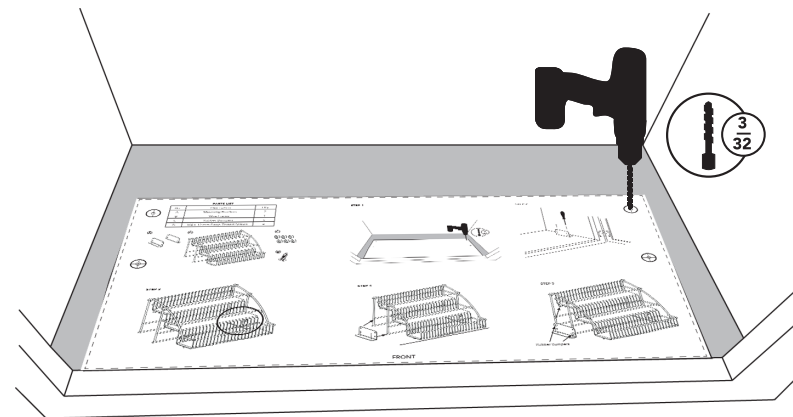


PARTS LIST

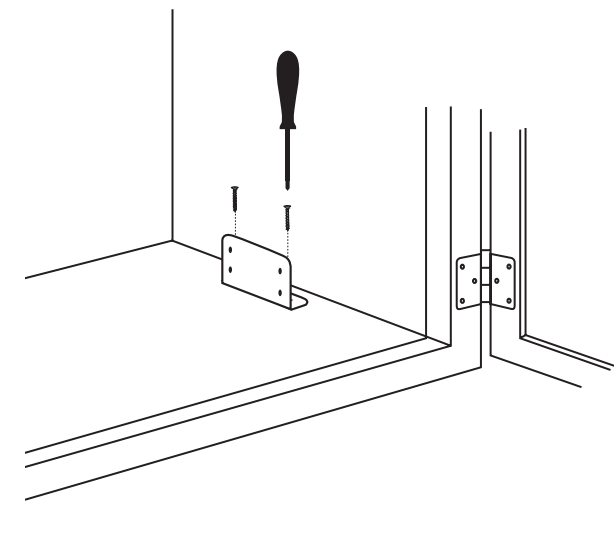
No.	Description	Qty.
A	Mounting Brackets	2
B	Wire Frame	1
C	Rubber Bumpers	6
D	Wood Screws	4



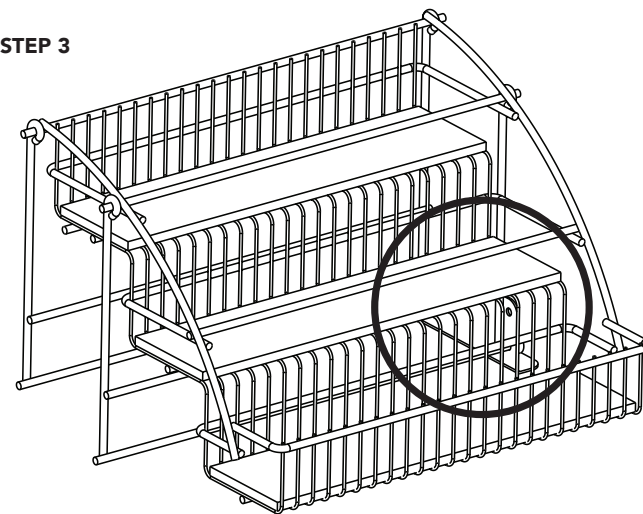
STEP 1



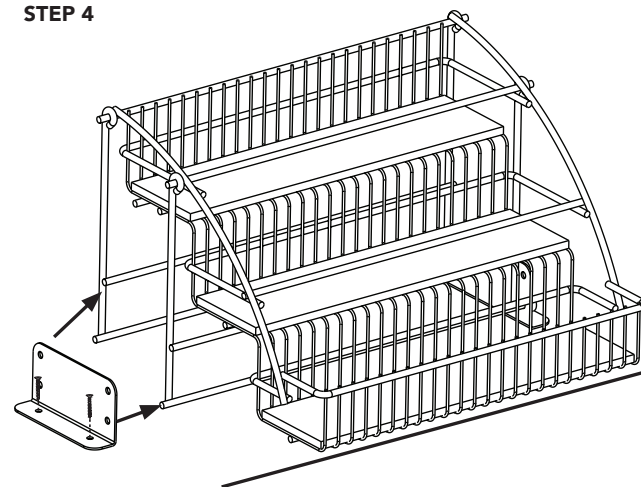
STEP 2



STEP 3

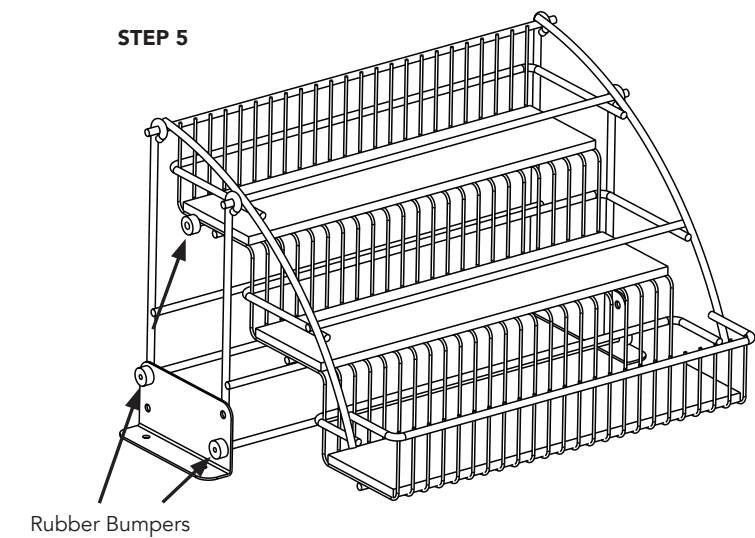


STEP 4



FRONT

STEP 5



Rubber Bumpers

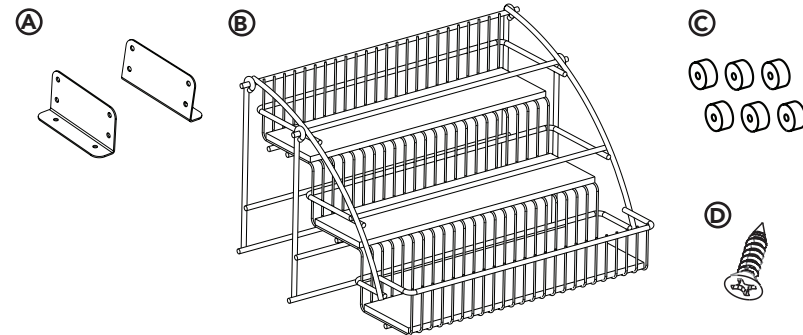
PLANTILLA DE INSTALACIÓN DE ESTANTE ESPECIERO DESPLEGABLE

GABARIT D'INSTALLATION DÉROULANT POUR CARROUSEL À ÉPICES

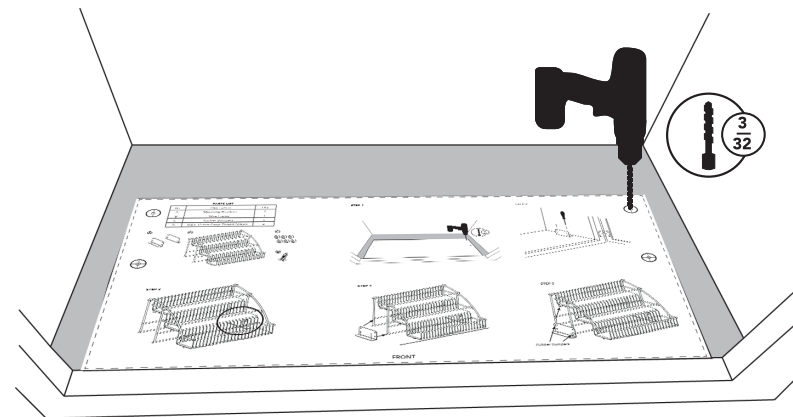


LISTA DE PARTES / LISTE DES PIÈCES

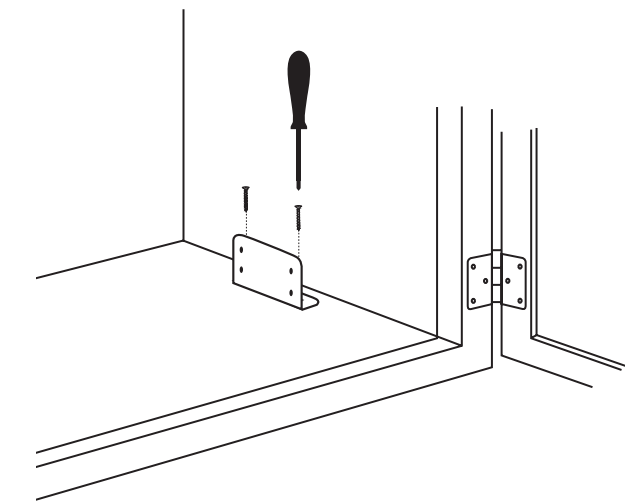
No.	Descripción / La description	Qty.
A	Soportes de montaje / Supports de fixation	2
B	Esqueleto de alambre / Armature en fil de fer	1
C	Topes de goma / Pare-chocs en caoutchouc	6
D	Tornillos para madera / Les vis à bois	4



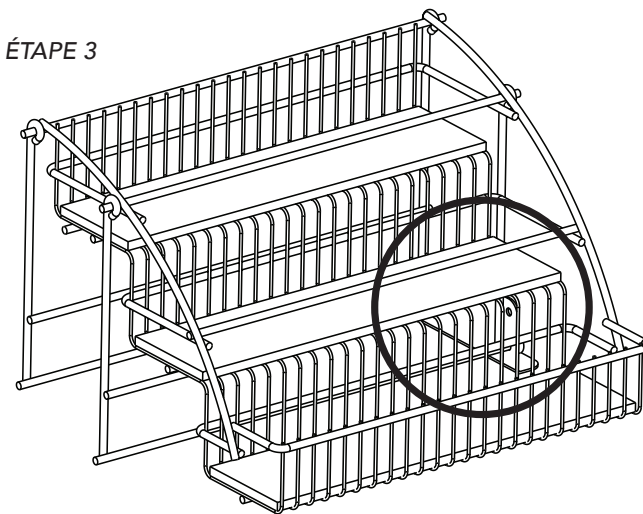
PASO 1 / ÉTAPE 1



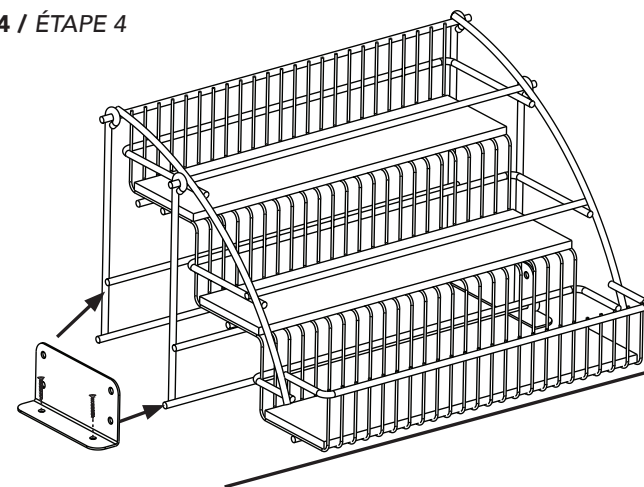
PASO 2 / ÉTAPE 2



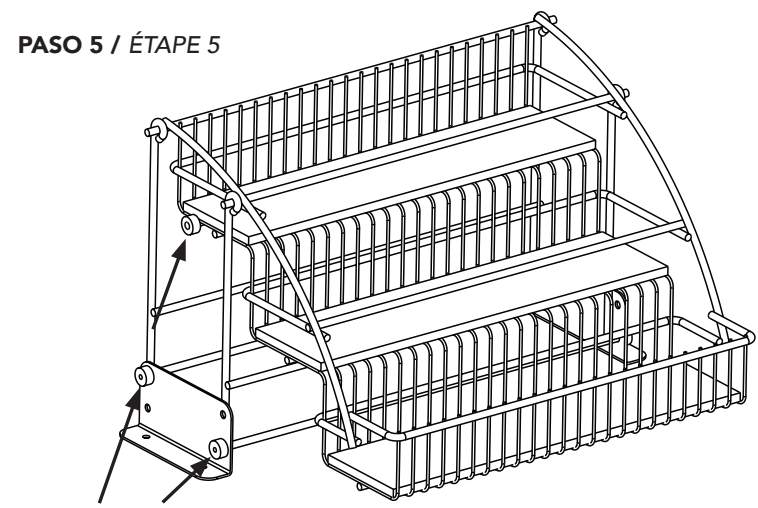
PASO 3 / ÉTAPE 3



PASO 4 / ÉTAPE 4



PASO 5 / ÉTAPE 5



Topes de goma /
Pare-chocs en caoutchouc

FRENTE / AVANT