

# PLAFONDS À CAISSONS SUSPENDUS

## IMPORTANT

Avant de procéder à l'installation des panneaux et traverses, ouvrez les boîtes et laissez acclimater le matériel dans votre pièce pour une période de 48 heures.

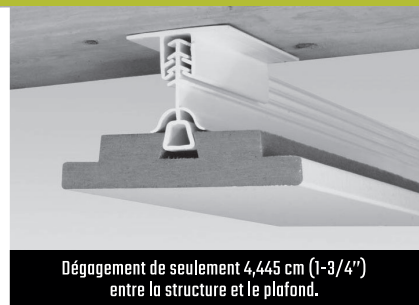
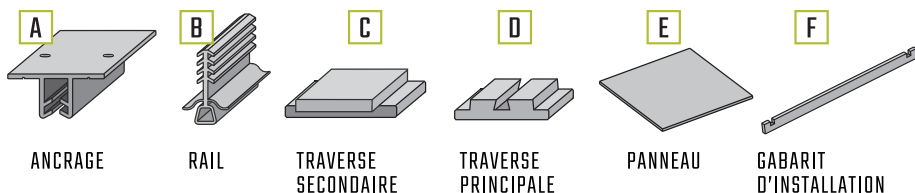
## MISE EN GARDE

Le taux d'humidité recommandé pour l'installation d'un plafond Embassy est de 45 à 55%. Les panneaux et traverses sont recouverts d'une feuille de polypropylène. Ce matériau n'est pas imperméable, mais a tout de même une bonne tolérance à l'humidité lorsqu'il est installé dans les endroits humides comme une salle de bain, un sous-sol et/ou un chalet bien ventilés. Il n'est pas recommandé d'installer le produit dans un endroit où il sera en contact direct avec de l'eau. Nous recommandons d'éviter de couper les panneaux trop serrés le long des murs afin de permettre l'expansion et la contraction des composants en fonction des changements du niveau d'humidité.

POUR LES PIÈCES DE GRANDES DIMENSIONS AVEC DE VASTES ESPACES PLAFOND À COUVRIR, il est recommandé de se limiter à une distance maximale de 10,668 m (35 pi) dans le sens des traverses principales.

Si l'on doit excéder cette dimension, il est recommandé de séparer l'espace à couvrir pour éviter une dilatation/contraction du MDF apparent. Il n'est pas recommandé d'installer le plafond Embassy sur un plafond de type cathédrale ayant une pente dépassant 4/12. Si les solives sont faites avec des 2"x 10" ou 2"x 8", nous suggérons d'installer des lattes de bois de 5/8" d'épaisseur, afin de prévenir l'effet pendule des solives. En effet, le mouvement des solives peut créer un bruit dans le plafond.

BREVETS : CA : # 2588300 - # 2754550 - # 2955427 - # 2937410 - # 2855430 - # 2833714 - # 3022306  
US : # 9343976 - # 9870874 - # 9091053 - # 9243405 - # 10557265  
UE : # EP2727226



## ÉTAPES D'INSTALLATION



### 01 PRÉPARER L'INSTALLATION

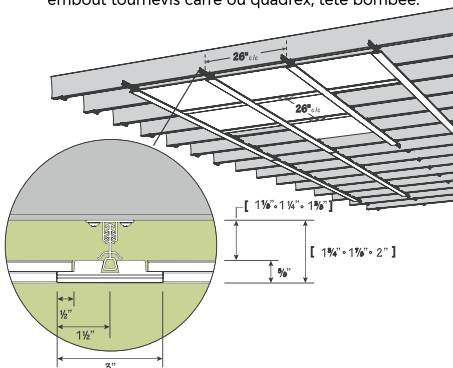
Déterminez le centre de l'espace plafond à couvrir. Tracez la ligne médiane de votre pièce à l'aide d'un cordeau à craie. Notez que les traverses principales (fig. D) doivent être installées dans le sens contraire des poutrelles.

Visualisez l'emplacement des tuiles (fig. E) en les disposant au sol en laissant un jeu d'environ 5,08 cm (2") entre elles. Déterminez si votre installation débutera par des tuiles centrées ou des traverses centrées.

### 02 INSTALLER LES ANCRAGES

À partir du centre de la pièce, installez les ancrages (fig. A) sur chacune des poutrelles en vous servant du gabarit d'installation (fig. F). Celui-ci vous permettra de mesurer la bonne distance entre les ancrages ainsi que la distance entre les murs et les ancrages. Il est essentiel d'installer vos ancrages sur chacune des poutrelles. Notez que la distance entre 2 ancrages sur une même traverse principale ne devrait jamais excéder 60,96 cm (24"). Si les poutrelles ne sont pas au niveau, ajoutez des lattes de bois pour les mettre au niveau.

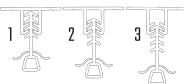
Nous recommandons l'utilisation de vis à bois #8, 1", embout tournevis carré ou quadrex, tête bombée.



### 03 INSTALLER LES RAILS

Glissez maintenant les rails (fig. B) dans les traverses principales (fig. D). Vous devez mettre 6 rails par traverse principale. Ce sont elles qui viendront soutenir le poids du plafond. Il est donc important de respecter la quantité requise et de ne pas les couper.

Remarquez que chacun des rails peut s'installer à différentes hauteurs, permettant ainsi, un nivellement mineur des traverses principales.



Le système de rails et ancrages permet de niveler légèrement votre plafond au besoin. Prendre note qu'il n'est toutefois pas recommandé de faire l'installation entière de votre plafond sur le dernier niveau du rail (3). Pour une installation solide et sécuritaire, le rail doit se trouver sur les deux premiers niveaux.

### 04 INSTALLER LES TRAVERSES PRINCIPALES

Vous pouvez maintenant installer les traverses principales (fig. D) en glissant les rails (fig. B) dans les ancrages (fig. A) fixés aux poutrelles sur toute l'étendue de votre pièce. Pour éviter les effets de balancier lors de l'installation de votre plafond, il est recommandé d'installer les traverses principales, puis 1 à 2 rangées de traverses secondaires (fig. C), incluant les traverses coupées. Pour emboutever les traverses principales entre elles, insérez le côté mâle dans le côté femelle et chevauchez le rail à l'intersection des deux traverses.

### 05 INSTALLER LES TUILES ET LES TRAVERSES SECONDAIRES

Vous pouvez maintenant ajouter les panneaux (fig. E) et traverses secondaires (fig. C) en débutant par le centre puis en alternant d'un côté et de l'autre de la pièce.

### FINITION PRÈS DES MURS

- Fixez la dernière rangée de traverses principales de façon à longer le mur.
- Mesurez la longueur nécessaire entre la traverse principale et le mur et la précédente et coupez vos traverses secondaires. Il est important d'effectuer une coupe serrée afin de solidifier la structure dans son ensemble et réduire les mouvements des composants.
- Puisque vous aurez coupé un embout de la traverse secondaire, vous devrez ajouter une cheville de bois afin de pouvoir l'insérer entre les deux dernières traverses principales.

### CAS SPÉCIAUX

#### Installation de luminaires encastrés

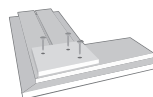
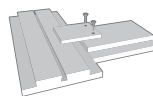
La majorité des luminaires encastrés sont conçus pour être installés sur un panneau de plafond suspendu standard ou un gypse d'une épaisseur de 1/2". Étant donné que les panneaux Embassy ont une épaisseur de 1/4", il est suggéré d'utiliser des retailles de panneaux (qui peuvent provenir de la coupe du trou) et de les ajouter sous les loquets de serrement du luminaire, ce qui donnera une épaisseur combinée de 1/2".

#### Fabrication d'une cheville lors de la coupe d'une traverse secondaire

Utilisez une retaille de panneau d'environ 2" par 3" et fixez-la sur le côté MDF naturel du bout coupé de la traverse secondaire. De cette façon, la retaille rejoindra la partie la plus élevée de la traverse principale.

#### Fabrication d'un coin extérieur\*

Fixez à l'aide d'une retaille de panneau, votre traverse principale et votre traverse secondaire coupées à angle de 45 degrés.



## SERVICE À LA CLIENTÈLE ET SOUTIEN TECHNIQUE

365, 6<sup>e</sup> rue, Daveluyville, QC G0Z 1C0  
info@embassyinc.ca | plafondembassy.com

## EMBASSY VOUS SIMPLIFIE LA VIE !

VIDEOS D'INSTALLATION

