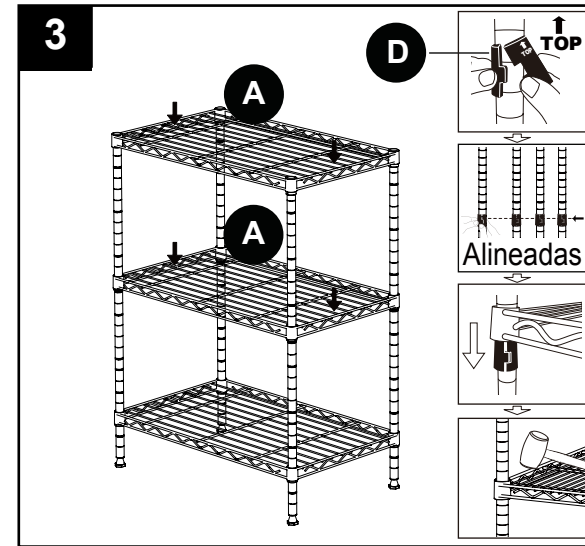


INSTRUCCIONES DE ENSAMBLAJE

3. Repita el paso 1 para el segundo estante (A) y el tercer estante (A), según lo desee.



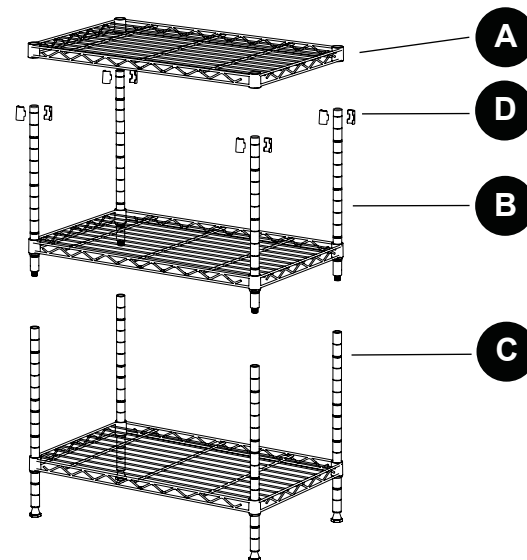
CUIDADO Y MANTENIMIENTO

- Verifique periódicamente que las ruedas (se venden por separado) y los espaciadores estén bien asegurados.
- Nunca use limpiadores abrasivos ni de base ácida para limpiar el estante.
- Limpie los estantes y las varillas con una solución de agua y detergente suave. Limpie las piezas con un paño suave o una esponja. Enjuague y seque bien.
- Mantenga las superficies secas y limpias para lograr un acabado duradero.

LISTA DE PIEZAS DE REPUESTO

Para obtener piezas de repuesto, llame a nuestro Departamento de Servicio al Cliente al 1-877-888-8225, de lunes a viernes de 8 a.m. a 8 p.m., hora estándar del Este.

PIEZA	DESCRIPCIÓN	PIEZA #
A	Estante	1
B	Varilla superior	2 m
C	Varilla inferior	3 m
D	Spacer	4



Impreso en China

Style Selections® es una marca registrada de LF, LLC. Todos los derechos reservados.

Lowes.com



styleselections®

Style Selections® is a registered trademark of LF, LLC. All Rights Reserved.

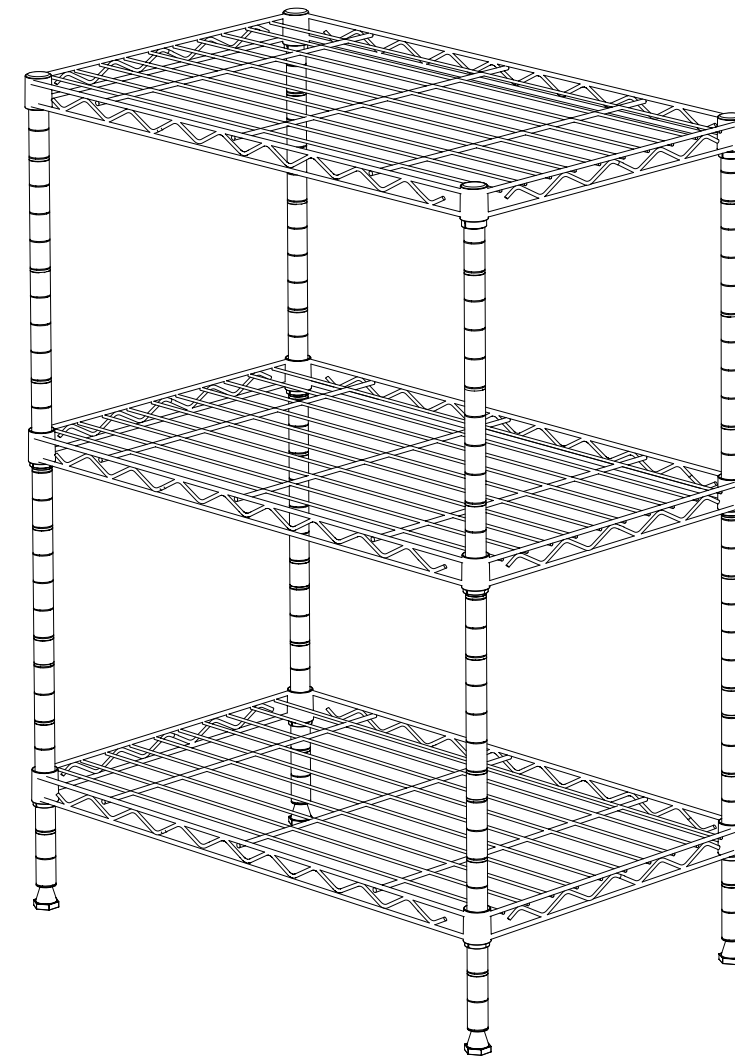
3-TIER SHELVING UNIT

ITEM #0328961

MODEL #LC3MC-R

Français p. 5

Español p. 9



ATTACH YOUR RECEIPT HERE

Serial Number _____ Purchase Date _____

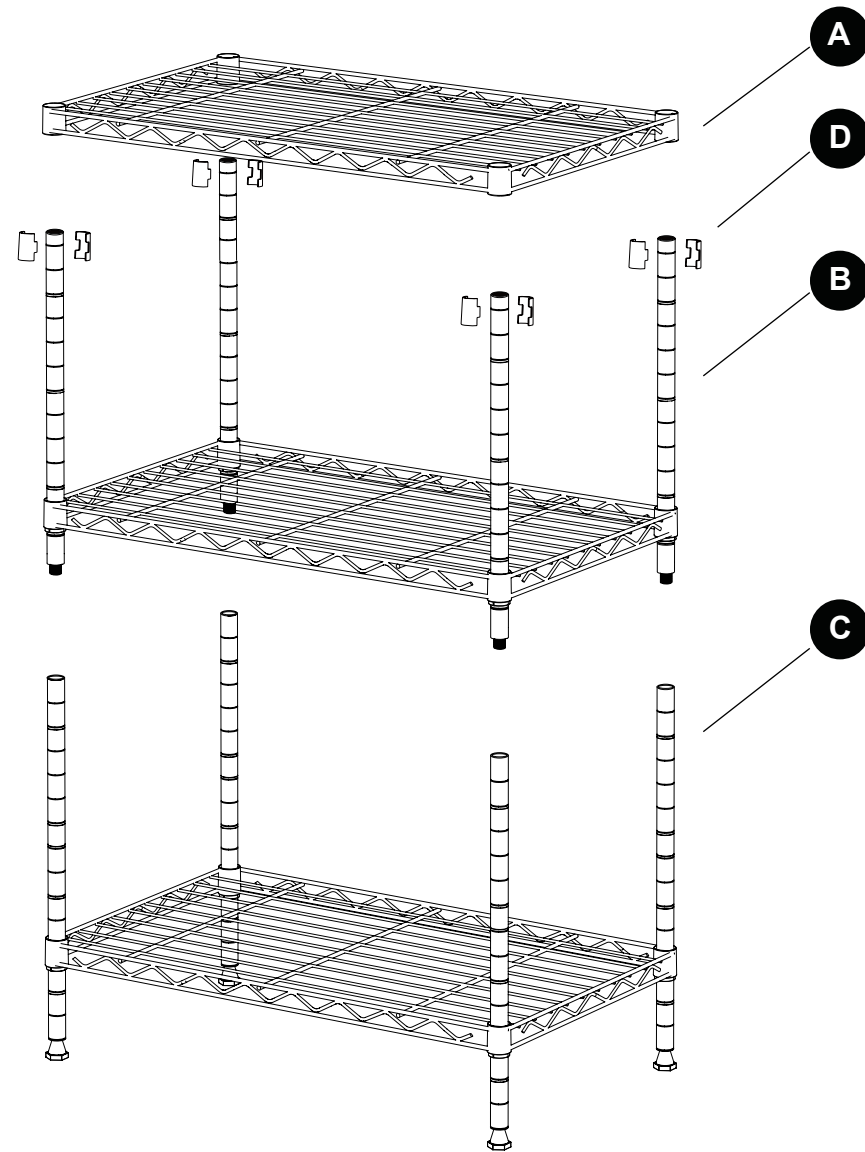


Questions, problems, missing parts? Before returning to your retailer, call our customer service department at 1-877-888-8225, 8 a.m. - 8 p.m., EST, Monday - Friday.

Lowes.com



PACKAGE CONTENTS



PART	DESCRIPTION	QUANTITY
A	Shelf	3
B	Upper Pole	4
C	Lower Pole	4
D	Spacer	24

! INFORMACIÓN DE SEGURIDAD

- Lea y comprenda completamente este manual antes de intentar ensamblar o instalar el producto.
- Se necesitan dos adultos para un ensamblaje seguro.
 - No permita que los niños se suban a los estantes ni que jueguen sobre ellos o cerca de ellos.
 - Cada estante sostiene hasta 72,57 kg, distribuidos uniformemente.
 - Ensamble el artículo sobre una superficie suave, como una alfombra, para evitar rayar el acabado.

PREPARACIÓN

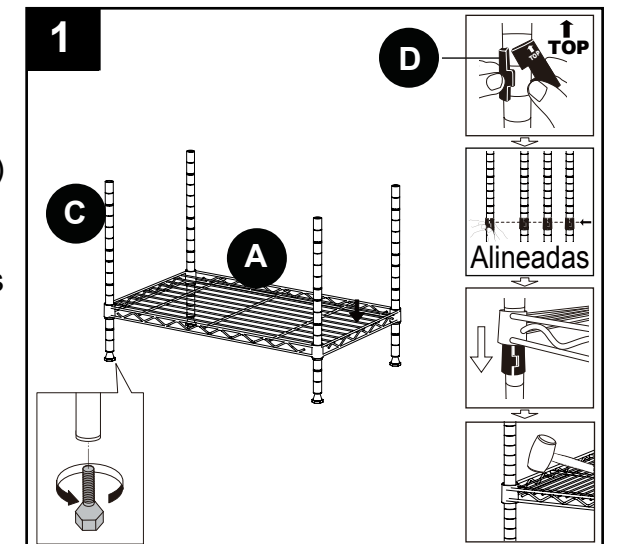
Antes de comenzar a ensamblar el producto, asegúrese de tener todas las piezas. Compare las piezas con la lista del contenido del paquete y los aditamentos. No intente ensamblar el producto si falta alguna pieza o si estas están dañadas.

Tiempo estimado de ensamblaje: 15 a 20 minutos.

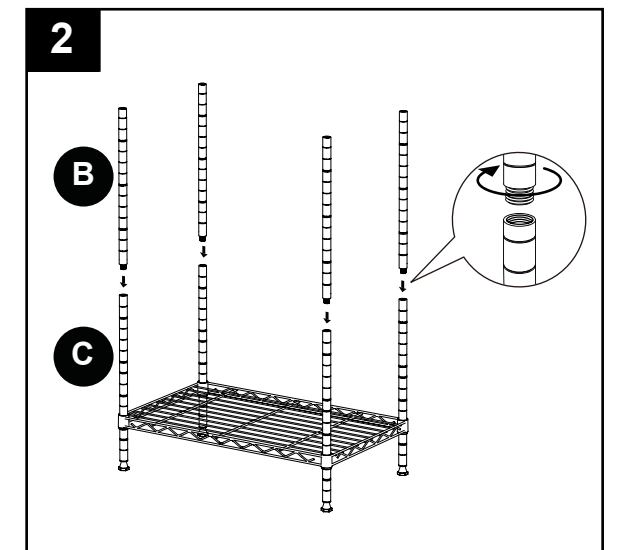
Herramientas útiles (no se incluyen): Mazo de goma.

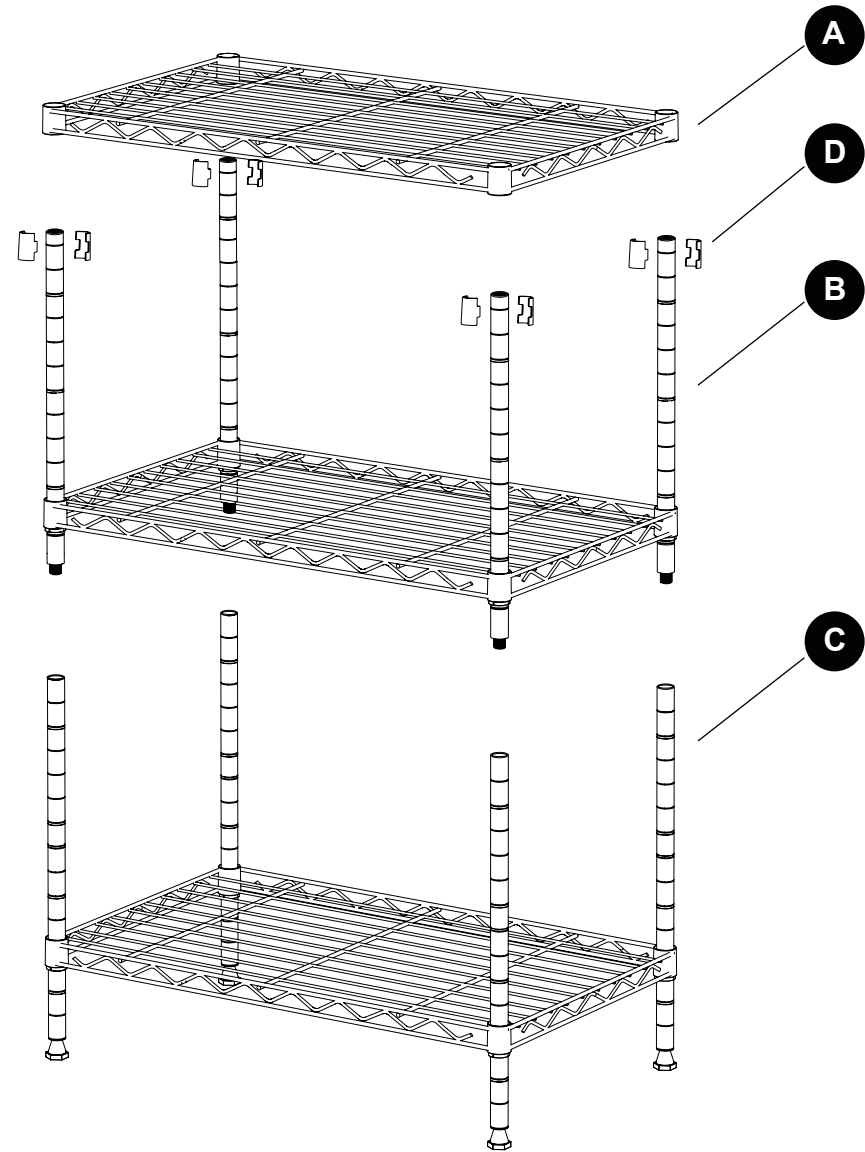
INSTRUCCIONES DE ENSAMBLAJE

1. Fije dos espaciadores (D) en cada varilla inferior (C) y asegúrese de que todas estén niveladas y que las flechas en los espaciadores (D) apunten hacia arriba. Coloque las varillas inferiores (C) en los orificios de las esquinas de un estante (A), luego, presione el estante (A) hacia abajo para asegurarse de que esté firme en los espaciadores (D). Una vez que el primer estante (A) está instalado, use los niveladores preensamblados en las partes inferiores de las varillas inferiores (C) para nivelar el producto en la posición deseada.



2. Enrosque las varillas superiores (B) en los extremos roscados de las varillas inferiores (C). Asegúrese de que la conexión sea segura y esté firme antes de continuar con el próximo paso.





PIEZA	DESCRIPCIÓN	CANTIDAD
A	Estante	3
B	Varilla superior	4
C	Varilla inferior	4
D	Espaciador	24

! SAFETY INFORMATION

Please read and understand this entire manual before attempting to assemble or install the product.

- Two adults required for a safe assembly.
- Do not allow children to climb or play in or around the shelves.
- Each shelf holds up to 160 lbs., evenly distributed.
- Assemble on a soft surface, such as carpeting, to avoid scratching the finish.

PREPARATION

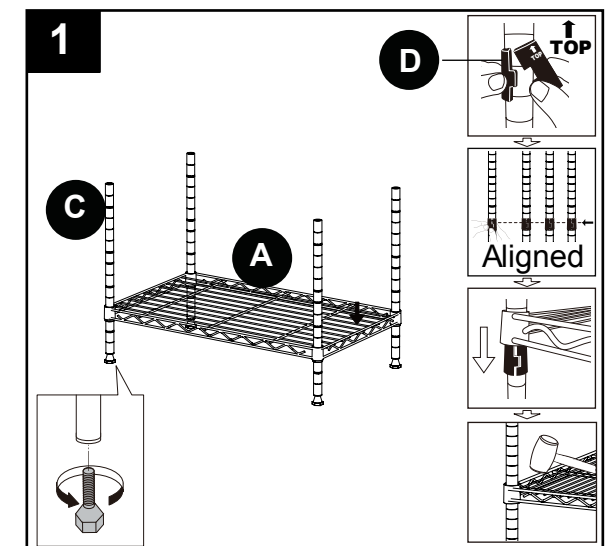
Before beginning assembly of product, make sure all parts are present. Compare parts with package contents list and hardware contents. If any part is missing or damaged, do not attempt to assemble the product.

Estimated Assembly Time: 15 - 20 minutes.

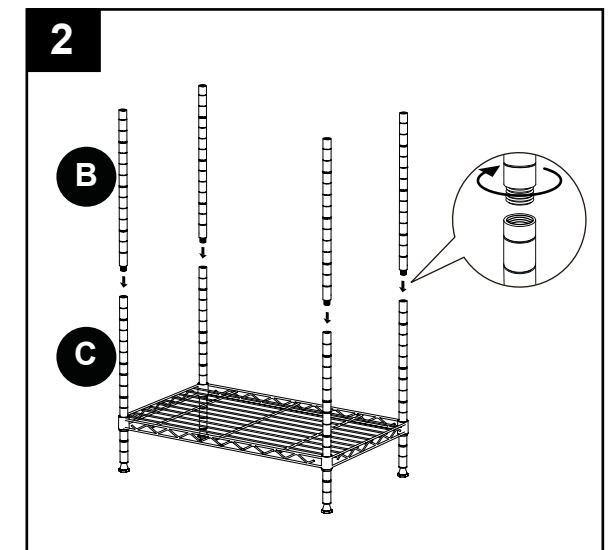
Helpful Tools (not included): Rubber mallet.

ASSEMBLY INSTRUCTIONS

1. Attach two spacers (D) on each lower pole (C), ensuring they are all level and that the arrows on the spacers (D) point upward.
Place the lower poles (C) through the corner holes of one shelf (A), then push down on shelf (A) to ensure it is securely over the spacers (D).
Once the first shelf (A) is installed, use preassembled levelers on the bottoms of lower poles (C) to level the item at the desired final location.

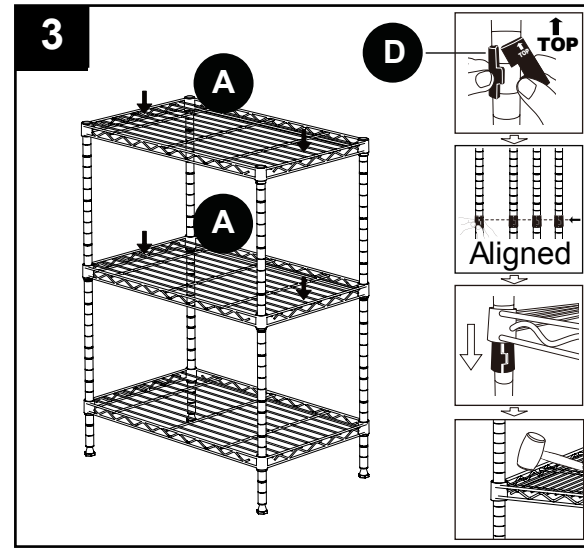


2. Screw the upper poles (B) onto the threaded ends of the lower poles (C). Be sure the connection is secure and tight before proceeding to the next step.



ASSEMBLY INSTRUCTIONS

3. Repeat step 1 for the second shelf (A) and the third shelf (A) as desired.



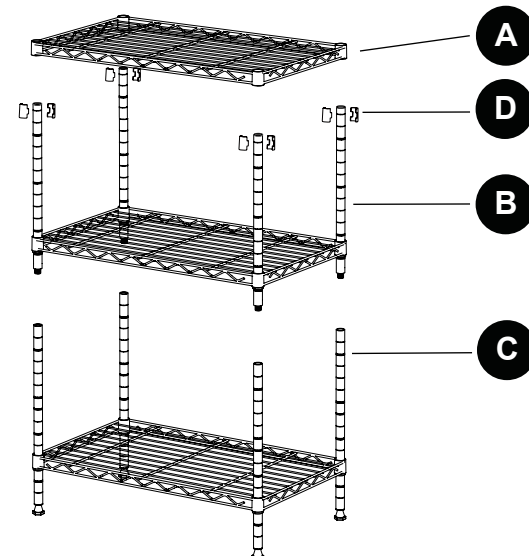
CARE AND MAINTENANCE

- Periodically check casters (sold separately) and spacers to be sure they are secure.
- Never use abrasive or acid-based cleaners on the shelf rack.
- Clean shelves and poles with a solution of mild detergent and water. Use a soft cloth or sponge to wipe parts. Rinse and dry thoroughly.
- Keep surfaces dry and clean for a longer lasting finish.

REPLACEMENT PARTS LIST

For replacement parts, call our customer service department at 1-877-888-8225, 8 a.m. - 8 p.m., EST, Monday - Friday.

PART	DESCRIPTION	PART #
A	Shelf	1
B	Upper pole	2 m
C	Lower Pole	3 m
D	Spacer	4



Printed in China

Style Selections® is a registered trademark of LF, LLC. All Rights Reserved.

Lowes.com



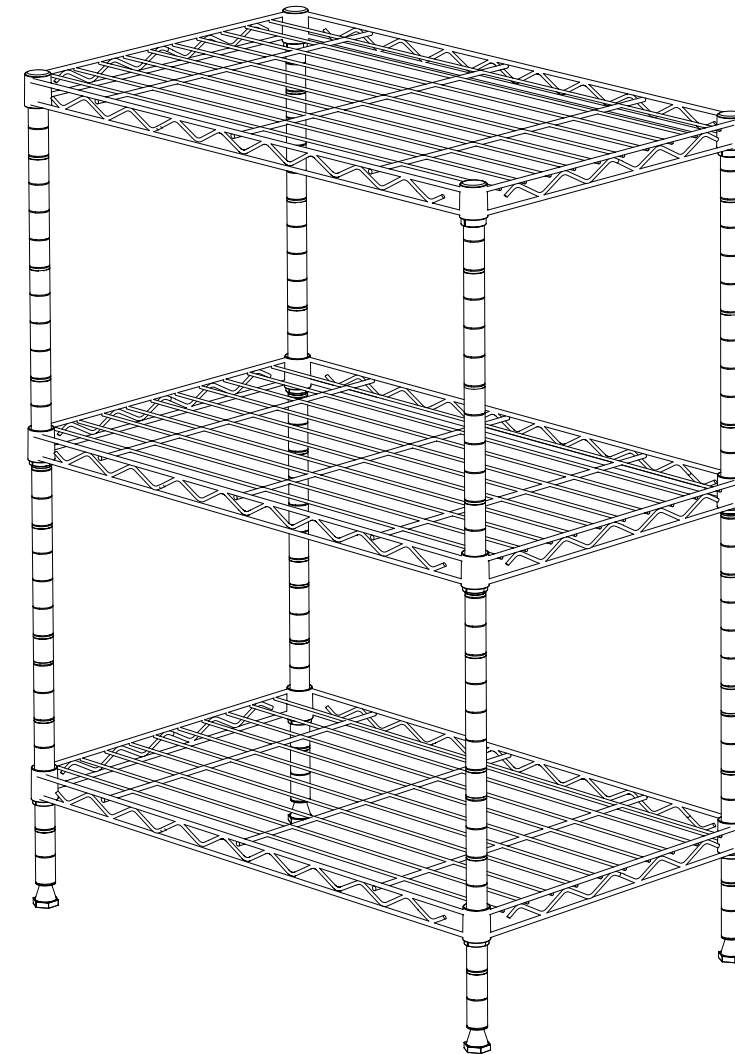
ARTÍCULO #0328961

styleselections®

ESTANTERÍA DE 3 NIVELES

MODELO #LC3MC-R

Style Selections® es una marca registrada de LF, LLC. Todos los derechos reservados.



ADJUNTE SU RECIBO AQUÍ

Número de serie _____ Fecha de compra _____



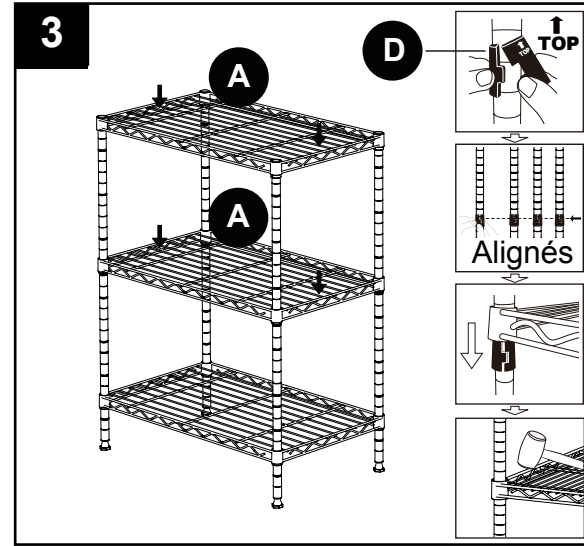
¿Preguntas, problemas, piezas faltantes? Antes de volver a la tienda, llame a nuestro Departamento de Servicio al Cliente al 1-877-888-8225, de lunes a viernes de 8 a.m. a 8 p.m., hora estándar del Este.

Lowes.com



INSTRUCTIONS POUR L'ASSEMBLAGE

3. Répétez l'étape 1 pour la deuxième et la troisième tablette (A) comme vous le désirez.



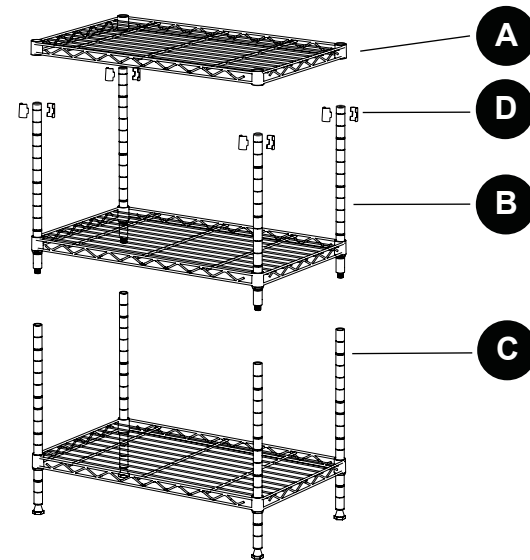
ENTRETIEN

- Vérifiez périodiquement les roulettes (vendues séparément) et les espaceurs afin de vous assurer qu'ils sont solidement fixés.
- N'utilisez jamais de nettoyants abrasifs ou à base d'acide sur l'étagère.
- Nettoyez les tablettes et les tiges à l'aide d'un nettoyant doux et d'eau. Utilisez un linge doux ou une éponge pour essuyer les pièces. Rincez-les à l'eau et séchez-les complètement.
- Gardez les surfaces propres et sèches afin d'en préserver le fini à long terme.

Liste des pièces de rechange

Pour obtenir des pièces de rechange, communiquez avec notre service à la clientèle au 1 877 888-8225, entre 8 h et 20 h (HNE), du lundi au vendredi.

PIÈCE	DESCRIPTION	N° DE PIÈCE
A	Tablette	1
B	Tige supérieure	2 m
C	Tige inférieure	3 m
D	Espaceur	4



Imprimé en Chine

Style Selections® est une marque de commerce déposée de LF, LLC. Tous droits réservés.

Lowes.com

styleselections®

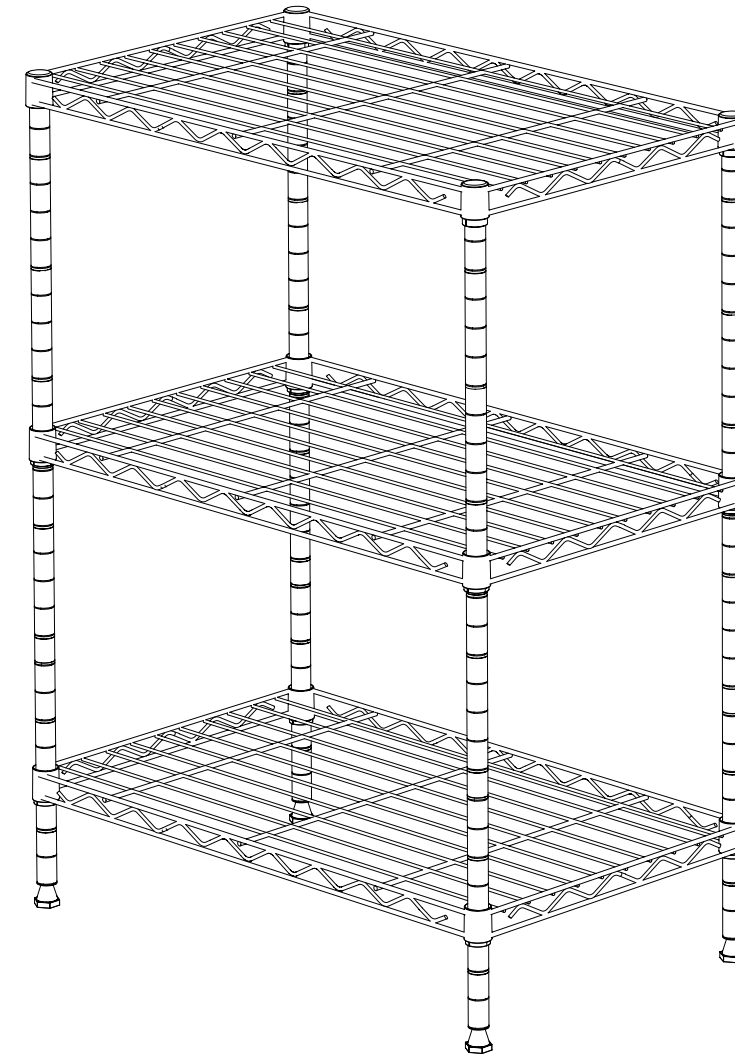
ARTICLE #0328961

styleselections®

Style Selections® est une marque de commerce déposée de LF, LLC. Tous droits réservés.

ÉTAGÈRE À 3 TABLETTES

MODÈLE #LC3MC-R



JOIGNEZ VOTRE REÇU ICI

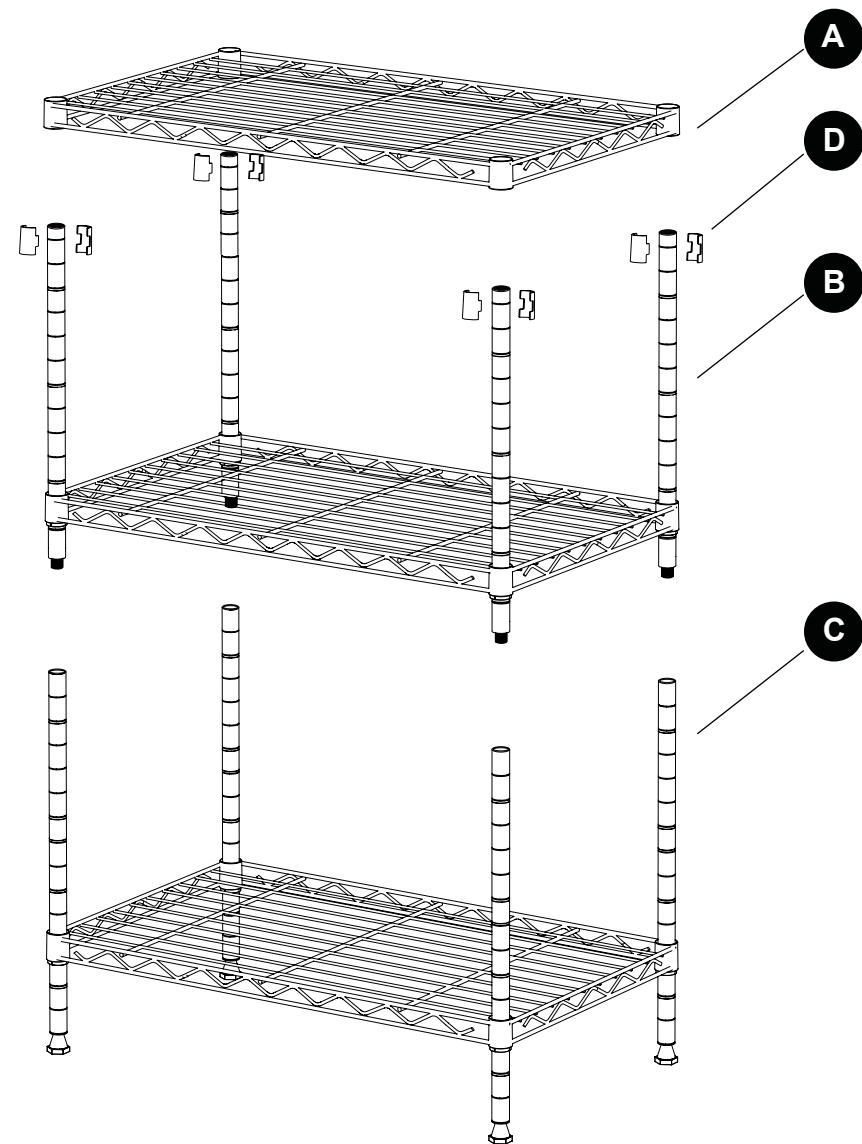
Numéro de série _____ Date d'achat _____



Des questions, des problèmes, des pièces manquantes? Avant de retourner l'article au détaillant, appelez notre service à la clientèle au 1 877 888-8225, entre 8 h et 20 h (HNE), du lundi au vendredi.

Lowes.com

styleselections®



PIÈCE	DESCRIPTION	QUANTITÉ
A	Tablette	3
B	Tige supérieure	4
C	Tige inférieure	4
D	Espaceur	24

! CONSIGNES DE SÉCURITÉ

Assurez-vous de lire et de comprendre l'intégralité de ce manuel avant de tenter d'assembler ou d'installer l'article.

- Deux adultes sont nécessaires pour assembler l'article en toute sécurité.
- Ne laissez pas les enfants grimper ou jouer sur l'étagère ou autour de celle-ci.
- Chaque tablette supporte jusqu'à 72,57 kg répartis uniformément.
- Assemblez l'article sur une surface douce, comme un tapis, pour éviter d'égratigner le fini.

PRÉPARATION

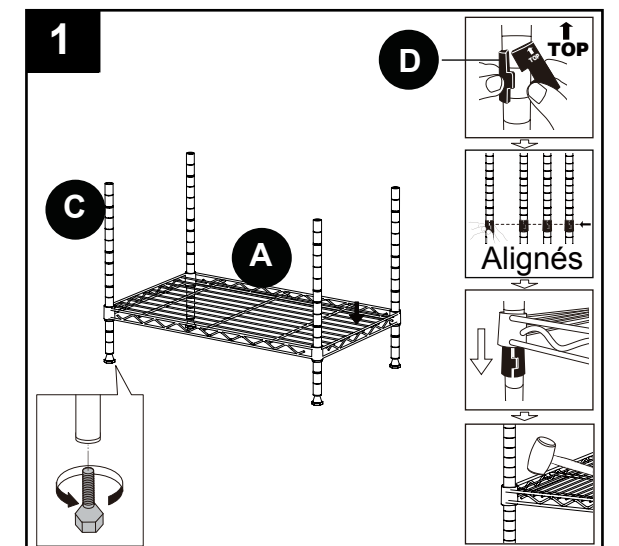
Avant de commencer l'assemblage de l'article, assurez-vous d'avoir toutes les pièces. Comparez le contenu de l'emballage avec la liste des pièces et celle de la quincaillerie incluse. S'il y a des pièces manquantes ou endommagées, ne tentez pas d'assembler l'article.

Temps d'assemblage approximatif : de 15 à 20 minutes.

Outils utiles (non inclus) : maillet en caoutchouc.

INSTRUCTIONS POUR L'ASSEMBLAGE

1. Fixez deux espaceurs (D) sur chaque tige inférieure (C), en veillant à ce qu'ils soient de niveau et à ce que les flèches des espaceurs (D) pointent vers le haut. Placez les tiges inférieures (C) dans les trous de coin d'une tablette (A), puis poussez sur la tablette (A) pour vous assurer qu'elle est solidement placée sur les espaceurs (D). Une fois la première tablette (A) installée, utilisez les pieds réglables préassemblés au bas des tiges inférieures (C) pour mettre l'article de niveau à l'endroit désiré.



2. Vissez les tiges supérieures (B) aux extrémités filetées des tiges inférieures (C). Assurez-vous que le raccord est bien serré avant de passer à l'étape suivante.

