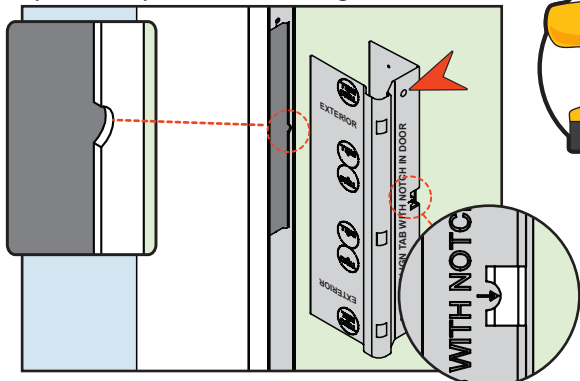


## LEFT HINGE: Install Handle and Strike Plate FLIP FOR RIGHT HINGE

BISAGRA IZQUIERDA: Instale la manija y la placa receptora  
DELE VUELTA PARA LA BISAGRA DERECHA

8a

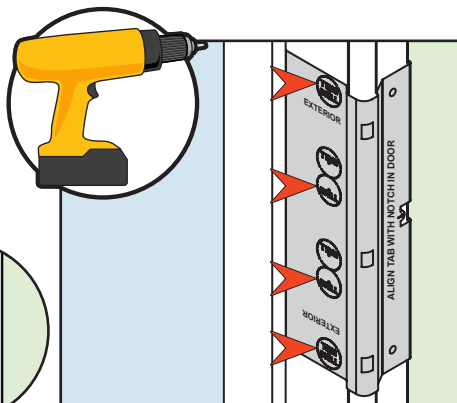
Identify notch in center of lock slot on edge of door. Locate template in QuickFit™ installation kit. Spread apart template and partially slide it onto door frame. Align the arrow on the template with the notch on the door. Snap into place (when the notch and arrow are aligned, the top hole on the edge of the template will line up with the pilot hole on the edge of the door).



Identifique la muesca al centro de la ranura de la cerradura en el borde de la puerta. Ubique la plantilla en el kit de instalación QuickFit™. Desdoble la plantilla y deslícela parcialmente sobre el marco de la puerta. Alinee la flecha de la plantilla con la muesca en la puerta. Coloque a presión en su lugar (cuando la muesca y la flecha estén alineadas, el agujero superior del borde de la plantilla quedará alineado con el agujero guía del borde de la puerta).

8b

Push template tight against edge of door, and drill a 3/32-in. pilot hole in each circle marked DRILL, four on each side of the door. Remove the template. Using the spade bit provided in the QuickFit installation kit, enlarge each pilot hole.

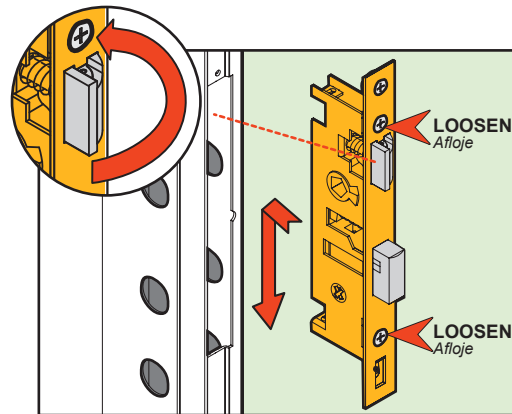


Presione la plantilla firmemente contra el borde de la puerta, y taladre un agujero guía de 3/32 en cada círculo que indique DRILL (taladrar), cuatro en cada lado de la puerta. Retire la plantilla. Utilizando la broca tipo pala que se proporciona en el kit de instalación QuickFit™, agrande cada agujero guía.

8c

Loosen screws on lock body face plate. Push in and rotate the latch bolt to face direction shown. Tighten screws.

Insert the lock body in the lock slot. Push down on deadbolt to secure in place. Secure lock body in place by tightening top screw.

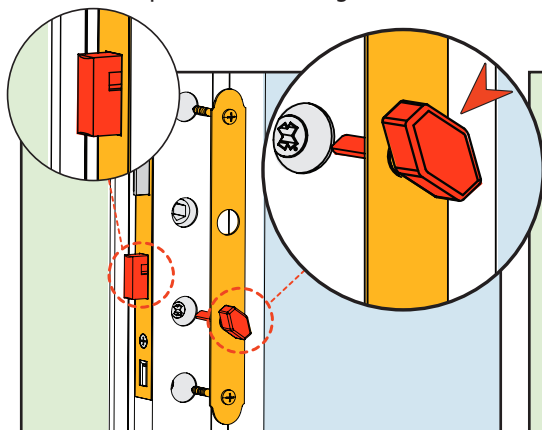


Afloje los tornillos de la placa frontal del cuerpo de la cerradura. Empuje y gire el perno del picaporte para que quede orientado hacia la dirección opuesta (como se indica). Apriete los tornillos.

Inserte el cuerpo de la cerradura en la ranura de la cerradura. Presione hacia abajo el cerrojo para fijarlo en su lugar.

8d

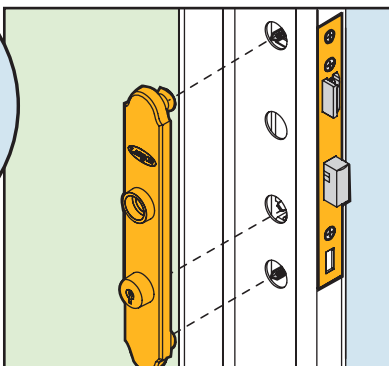
Open QuickFit Handle Kit (sold separately). **With deadbolt extended and deadbolt knob in position shown**, insert deadbolt spindle through lock body, and insert interior face plate screws through door.



Abra el kit de la manija QuickFit™ (se vende por separado). **Con la manija del cerrojo en la posición indicada**, inserte el eje del cerrojo a través del cuerpo de la cerradura y los tornillos de la placa frontal interior a través de la puerta.

8e

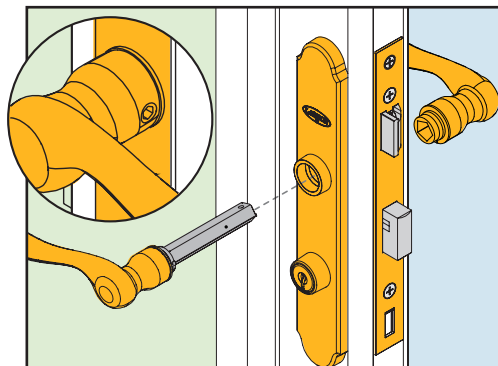
Align funnels on exterior face plate with screws, insert deadbolt spindle into key cylinder, and loosely finger-tighten the screws.



Alinee los canales de la placa frontal exterior con los tornillos, inserte el eje del cerrojo en el cilindro de la llave y apriete los tornillos con los dedos.

8f

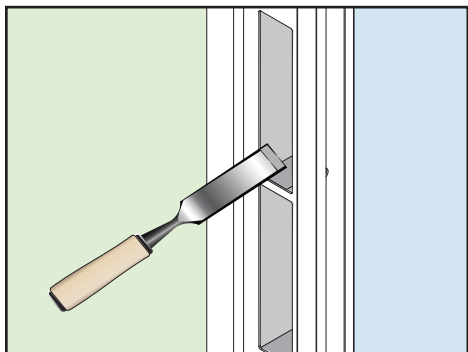
Insert handle spindle through lock body and into opposite handle. (Curve of handle may go up or down, based on personal preference. Insert handle spindle from the interior to reverse direction of curve). Tighten set screw with Allen wrench provided in the QuickFit Handle Kit. Tighten interior face plate screws.



Inserte el eje de la manija a través del cuerpo de la cerradura y en la manija opuesta. Apriete el tornillo de fijación con la llave Allen que se suministra en el kit de manija QuickFit. Vuelva a colocar el tornillo del cuerpo de la cerradura y fíjelo en el agujero pretaladrado del borde. Apriete los tornillos de la placa frontal interior. Identifique la muesca al centro de la ranura de la cerradura en el borde de la puerta.

8g

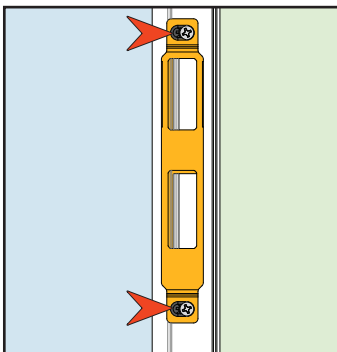
If you do not have clearance behind the latch rail for the latch and deadbolt to extend, use a chisel to remove material behind both notches, until each pocket is about 1/2-in. deep.



Si no tiene suficiente espacio detrás de la barra del picaporte para albergar el picaporte y el cerrojo utilice un cincel para retirar el material que se encuentra detrás de ambas muescas, hasta que cada espacio tenga aproximadamente 1/2 in (1.3 cm) de profundidad.

8h

Align the screws in the strike plate with the holes in the latch rail and secure to latch rail.



Alinee los agujeros de la placa con los de la barra del picaporte y fíjelo con tornillos.

Style of handles and plates shown may vary from those packaged in your hardware kit.

Maintain proper operation of your door hardware by periodically checking mounting screws and set screw for tightness.

El estilo de las manijas y las placas que se ilustran puede variar con respecto a los que vienen en su kit de accesorios.

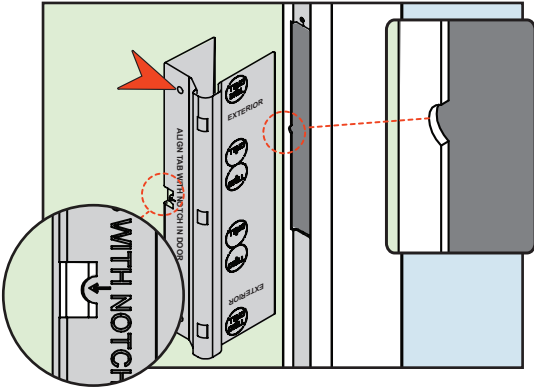
Conservar la operación adecuada de los accesorios de su puerta revisando periódicamente el ajuste de los tornillos de montaje y de fijación.

# 8 RIGHT HINGE: Install Handle and Strike Plate

## FLIP FOR LEFT HINGE

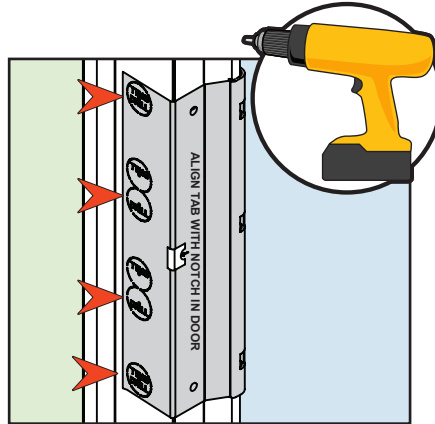
BISAGRA DERECHA: Instale la manija y la placa receptora  
DELE VUELTA PARA LA BISAGRA IZQUIERDA

**8a**  
Identify notch in center of lock slot on edge of door. Locate template in QuickFit™ installation kit. Spread apart template and partially slide it onto door frame. Align the arrow on the template with the notch on the door. Snap into place (when the notch and arrow are aligned, the top hole on the edge of the template will line up with the pilot hole on the edge of the door).



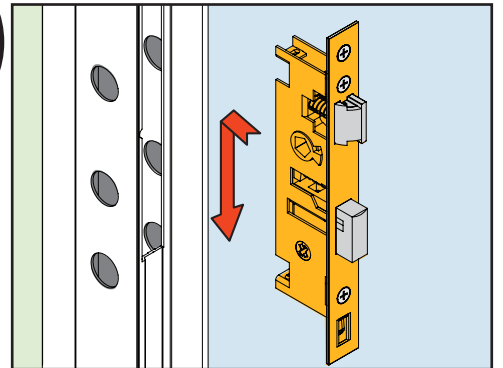
Identifique la muesca al centro de la ranura de la cerradura en el borde de la puerta. Ubique la plantilla en el kit de instalación QuickFit™. Desdoble la plantilla y deslícela parcialmente sobre el marco de la puerta. Alinee la flecha de la plantilla con la muesca en la puerta. Coloque a presión en su lugar (cuando la muesca y la flecha estén alineadas, el agujero superior del borde de la plantilla quedará alineado con el agujero guía del borde de la puerta).

**8b**  
Push template tight against edge of door, and drill a 3/32-in. pilot hole in each circle marked DRILL, four on each side of the door. Remove the template. Using the spade bit provided in the QuickFit installation kit, enlarge each pilot hole.



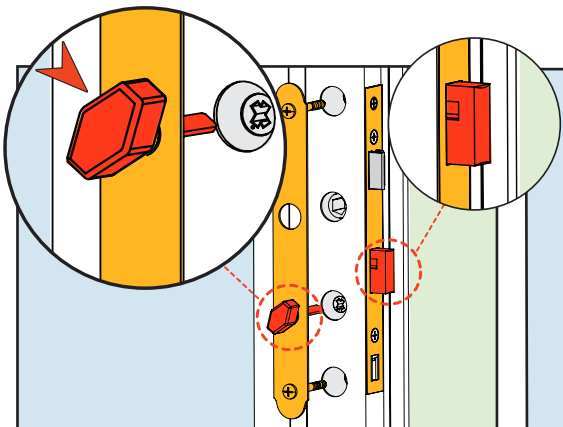
Presione la plantilla firmemente contra el borde de la puerta, y taladre un agujero guía de 3/32 en cada círculo que indique DRILL (taladrar), cuatro en cada lado de la puerta. Retire la plantilla. Utilizando la broca tipo pala que se proporciona en el kit de instalación QuickFit™, agrande cada agujero guía.

**8c**  
Insert the lock body in the lock slot. Push down on deadbolt to secure in place. Secure lock body in place by tightening top screw.



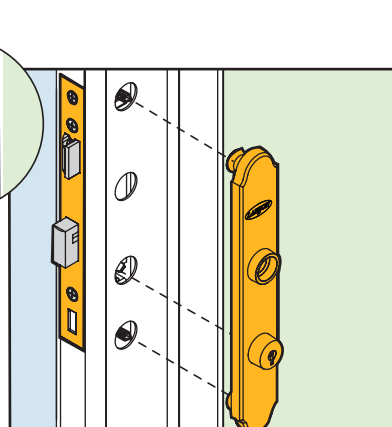
Inserte el cuerpo de la cerradura en la ranura de la cerradura. Presione hacia abajo el cerrojo para fijarlo en su lugar.

**8d**  
Open QuickFit Handle Kit (sold separately). **With deadbolt extended and deadbolt knob in position shown**, insert deadbolt spindle through lock body, and insert interior face plate screws through door.



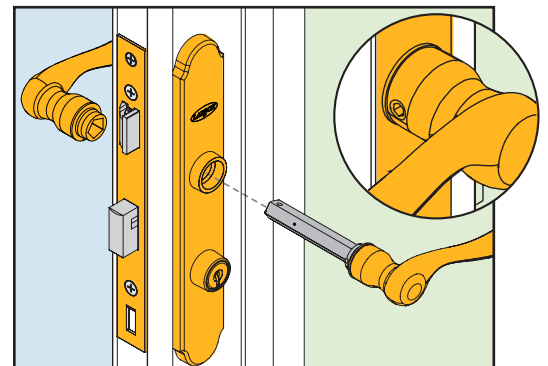
Abra el kit de la manija QuickFit (se vende por separado). **Con la manija del cerrojo en la posición indicada**, inserte el eje del cerrojo a través del cuerpo de la cerradura y los tornillos de la placa frontal interior a través de la puerta.

**8e**  
Align funnels on exterior face plate with screws, insert deadbolt spindle into key cylinder, and loosely finger-tighten the screws.



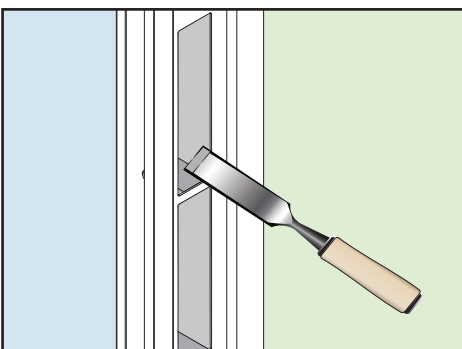
Alinee los canales de la placa frontal exterior con los tornillos, inserte el eje del cerrojo en el cilindro de la llave y apriete los tornillos con los dedos.

**8f**  
Insert handle spindle through lock body and into opposite handle. (Curve of handle may go up or down, based on personal preference. Insert handle spindle from the interior to reverse direction of curve). Tighten set screw with Allen wrench provided in the QuickFit Handle Kit. Tighten interior face plate screws.



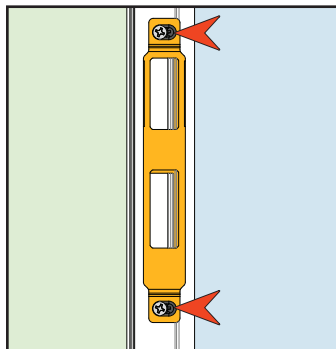
Inserte el eje de la manija a través del cuerpo de la cerradura y en la manija opuesta. Apriete el tornillo de fijación con la llave Allen que se suministra en el kit de manija QuickFit. Vuelva a colocar el tornillo del cuerpo de la cerradura y fijelo en el agujero pretrazado del borde. Apriete los tornillos de la placa frontal interior. Identifique la muesca al centro de la ranura de la cerradura en el borde de la puerta.

**8g**  
If you do not have clearance behind the latch rail for the latch and deadbolt to extend, use a chisel to remove material behind both notches, until each pocket is about 1/2-in. deep.



Si no tiene suficiente espacio detrás de la barra del picaporte para albergar el picaporte y el cerrojo utilice un cincel para retirar el material que se encuentra detrás de ambas muescas, hasta que cada espacio tenga aproximadamente 1/2 in (1.3 cm) de profundidad.

**8h**  
Align the screws in the strike plate with the holes in the latch rail and secure to latch rail.



Alinee los agujeros de la placa con los de la barra del picaporte y fijelo con tornillos.

Style of handles and plates shown may vary from those packaged in your hardware kit. Maintain proper operation of your door hardware by periodically checking mounting screws and set screw for tightness.

El estilo de las manijas y las placas que se ilustran puede variar con respecto a los que vienen en su kit de accesorios. Conserve la operación adecuada de los accesorios de su puerta revisando periódicamente el ajuste de los tornillos de montaje y de fijación.