

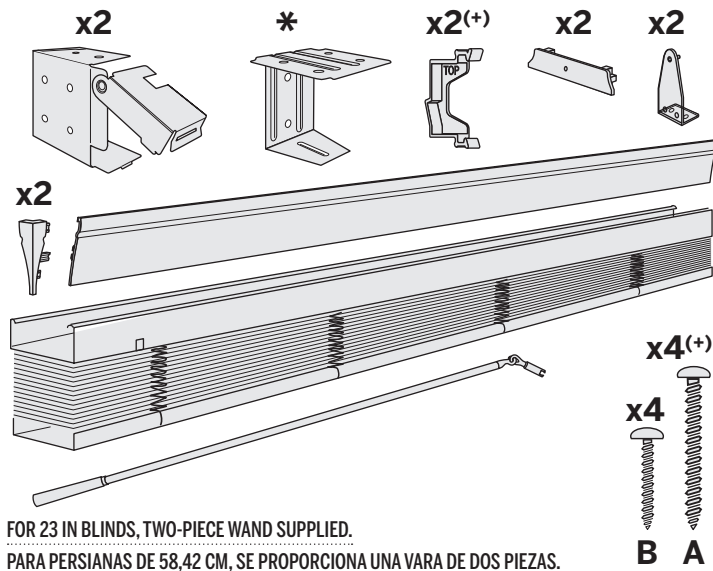
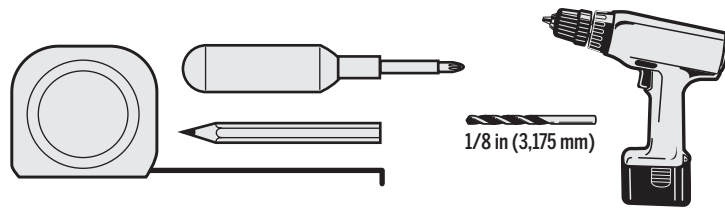
LEVOLOR

2 in Faux Wood Blind Outside Mount Installation Instructions

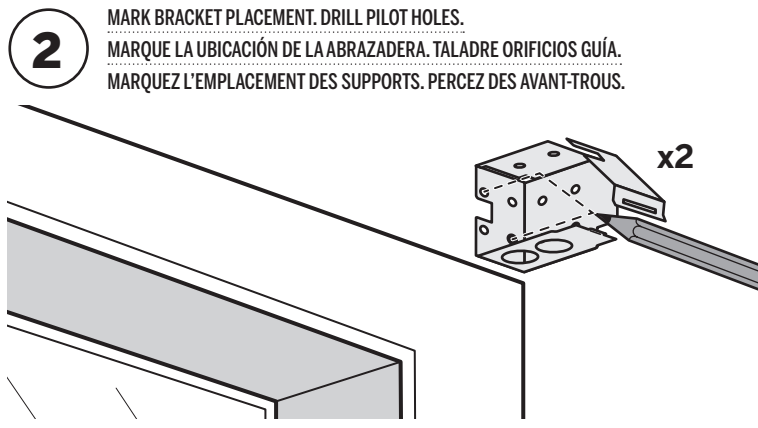
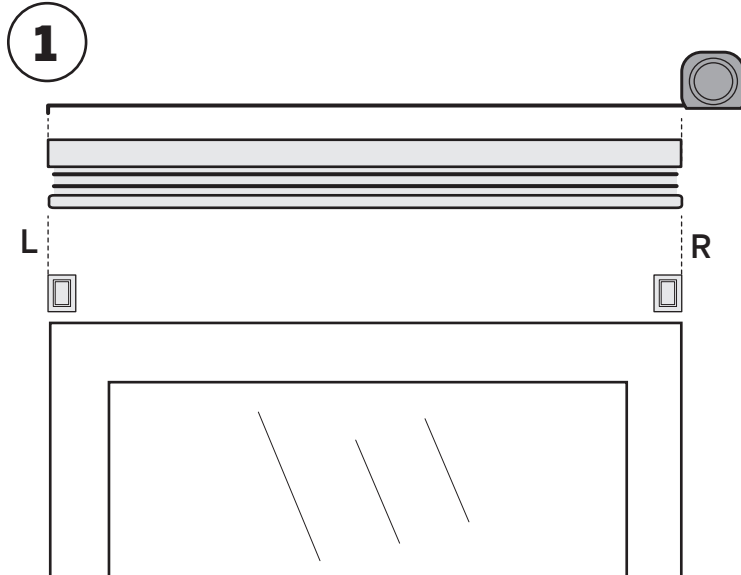
Persiana de imitación de madera de 5 cm
Instrucciones de instalación con montaje exterior

Store avec lamelles en similibois de 5 cm
Instructions d'installation à l'extérieur du châssis

READ ALL INSTRUCTIONS BEFORE INSTALLATION.
LEA TODAS LAS INSTRUCCIONES ANTES DE LA INSTALACIÓN.
LISEZ TOUTES LES INSTRUCTIONS AVANT DE COMMENCER L'INSTALLATION.

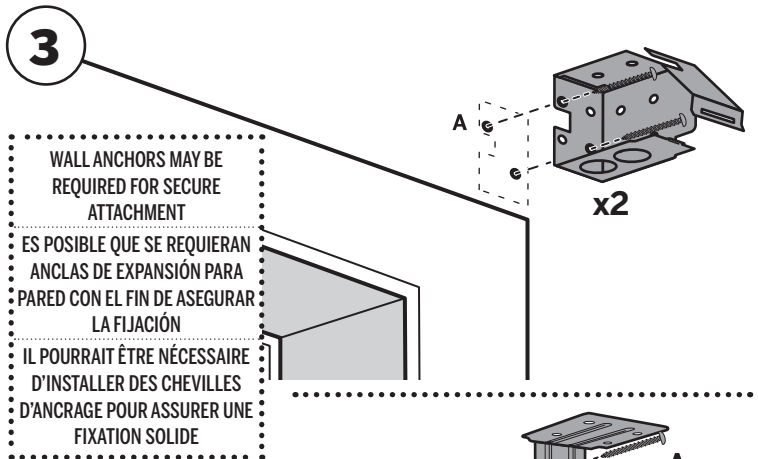


FOR 23 IN BLINDS, TWO-PIECE WAND SUPPLIED.
PARA PERSIANAS DE 58,42 CM, SE PROPORCIONA UNA VARA DE DOS PIEZAS.
POUR LES STORES DE 58,42 CM, UNE BAGUETTE EN DEUX PIÈCES EST FOURNIE.



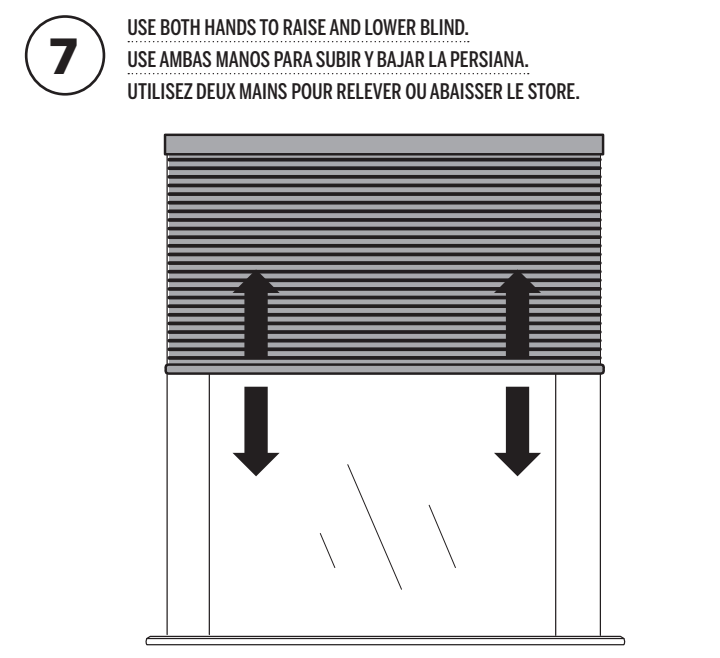
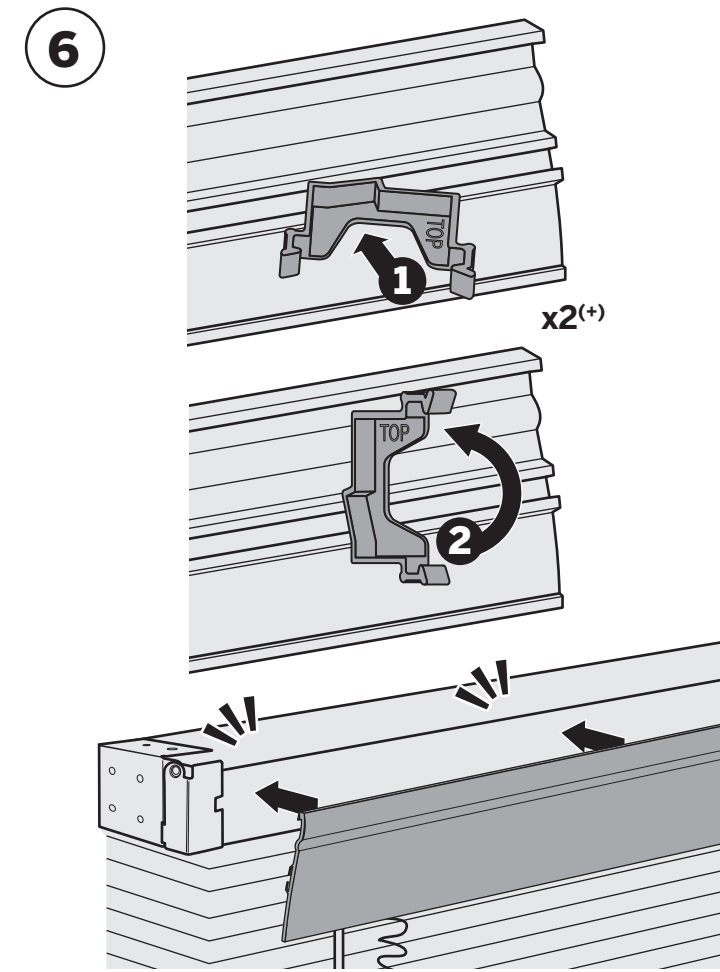
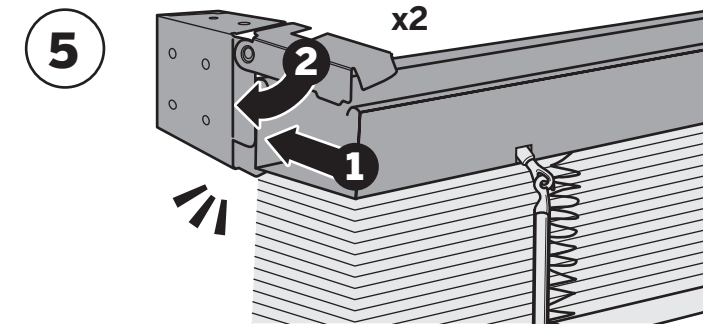
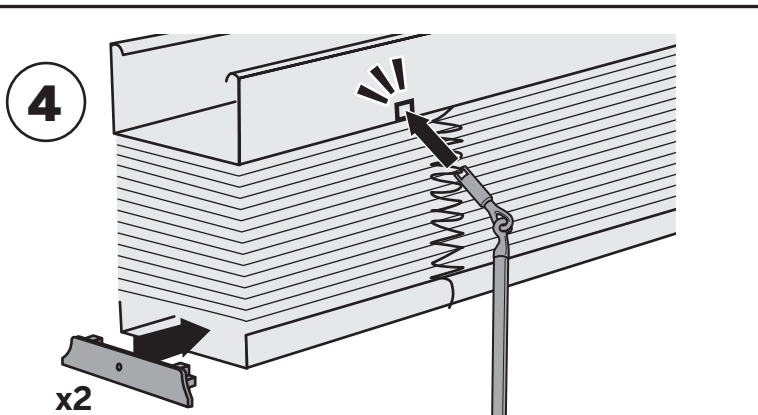
2 MARK BRACKET PLACEMENT. DRILL PILOT HOLES.
MARQUE LA UBICACIÓN DE LA ABRAZADERA. TALADRE ORIFICIOS GUÍA.
MARQUEZ L'EMPLACEMENT DES SUPPORTS. PERCEZ DES AVANT-TRous.

* FOR BLINDS 31 IN AND WIDER, EVENLY SPACE SUPPORT BRACKET(S), AWAY FROM LADDER CORDS, AND MARK POSITION(S).
PARA PERSIANAS DE 78,74 CM DE ANCHO Y MÁS, COLOQUE ABRAZADERAS DE SOPORTE EN EL CENTRO DEL CORTINERO, LEJOS DE LOS CORDONES TIPO ESCALERA Y MARQUE LAS POSICIONES.
POUR LES STORES DE 78,74 CM ET PLUS, PLACEZ LE SUPPORT AU MILIEU DU CAISSON, LOIN DES CORDONS À MAILLES, PUIS MARQUEZ SON EMBLACEMENT.



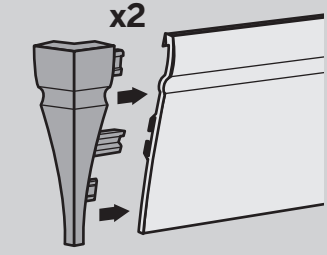
3 WALL ANCHORS MAY BE REQUIRED FOR SECURE ATTACHMENT.
ES POSIBLE QUE SE REQUIERAN ANCLAS DE EXPANSIÓN PARA PARED CON EL FIN DE ASEGURAR LA FIJACIÓN.
IL POURRAIT ÊTRE NÉCESSAIRE D'INSTALLER DES CHEVILLES D'ANCRAGE POUR ASSURER UNE FIXATION SOLIDE.

* FOR BLINDS 31 IN AND WIDER, INSTALL SUPPORT BRACKET(S).
PARA PERSIANAS DE 78,74 CM DE ANCHO Y MÁS, INSTALE ABRAZADERAS DE SOPORTE.
POUR LES STORES DE 78,74 CM ET PLUS, INSTALLEZ UN OU PLUSIEURS SUPPORTS.

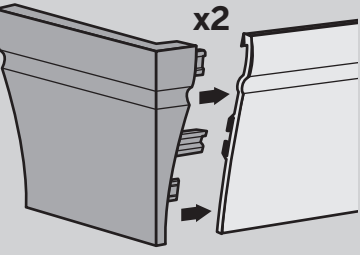


OPTIONAL INSTRUCTIONS INSTRUCCIONES OPCIONALES INSTRUCTIONS FACULTATIVES

VALANCE END CAPS
TAPAS DE EXTREMO DE LA CENEFA
EMBOUTS DE CANTONNIÈRE

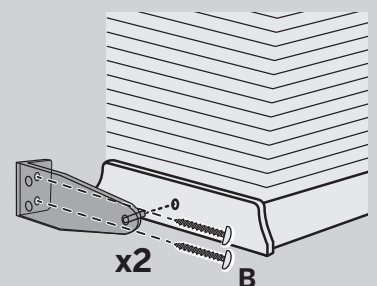


VALANCE RETURNS
RECORDOS DE CENEFA
RETOURS DE CANTONNIÈRE



SOLD SEPARATELY
SE VENDEN POR SEPARADO
MATÉRIEL VENDU SÉPARÉMENT

HOLD DOWN BRACKETS
SUJETE LAS ABRAZADERAS
SUPPORTS POUR MAINTENIR



FAUX WOOD BLINDS CAN BE SHORTENED. SEE ENCLOSED SHORTENING INSTRUCTIONS.
LAS PERSIANAS DE MADERA DE IMITACIÓN SE PUEDEN ACORTAR. VEA LAS INSTRUCCIONES DE ACORTAMIENTO ADJUNTAS.
LES STORES EN SIMILI BOIS PEUVENT ÊTRE RACCOURCIS. VOIR LES INSTRUCTIONS DE RACCOURCISSEMENT CI-JOINTES.

PACKAGE MAY CONTAIN EXTRA PARTS.
FOLLOW INSTRUCTIONS. DO NOT USE EXTRA PARTS.

Statement of Warranty
LEVOLOR® is proud to extend a limited lifetime warranty (with life of product defined as 5 years) on the enclosed product.
Please visit LEVOLOR.com/warranty or contact customer service for details.

ES POSIBLE QUE EL PAQUETE CONTenga PIEZAS ADICIONALES.
SIGA LAS INSTRUCCIONES. NO UTILICE LAS PIEZAS ADICIONALES.

Declaración de garantía
LEVOLOR® se enorgullece de ofrecer una garantía limitada de por vida (el periodo de vida del producto está definido como de 5 años) para este producto.
Visite LEVOLOR.com/warranty o póngase en contacto con el Departamento de Servicio al Cliente para obtener detalles.

L'EMBALLAGE PEUT CONTENIR DES PIÈCES SUPPLÉMENTAIRES.
SUIVEZ LES INSTRUCTIONS. N'UTILISEZ PAS LES PIÈCES SUPPLÉMENTAIRES.

Énoncé de garantie
LEVOLOR® est fier d'offrir une garantie à vie limitée sur le produit ciinclus (la durée de vie dudit produit étant établie à cinq ans).
Visitez le site LEVOLOR.com/warranty ou communiquez avec le service à la clientèle pour plus de détails.

CONSUMER HELPLINE
LÍNEA DE AYUDA AL CLIENTE
SERVICE D'ASSISTANCE AUX CONSOMMATEURS

(8:00 am – 6:00 pm EST)
USA: 800-538-6567 | CANADA: 800-850-4555

For more info visit LEVOLOR.com
Visite LEVOLOR.com para obtener más información
Pour plus d'informations, visitez le site LEVOLOR.com

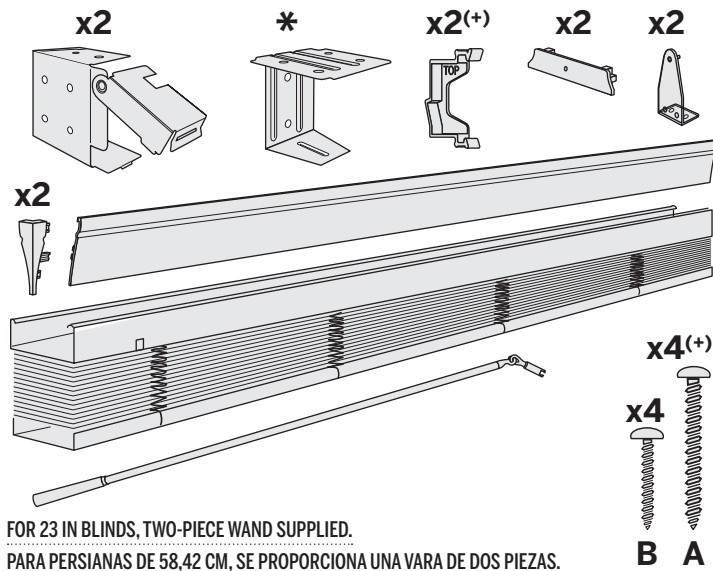
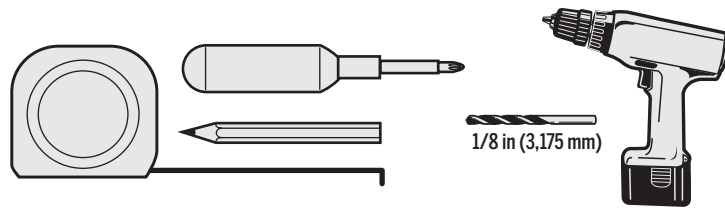
LEVOLOR

2 in Faux Wood Blind Inside Mount Installation Instructions

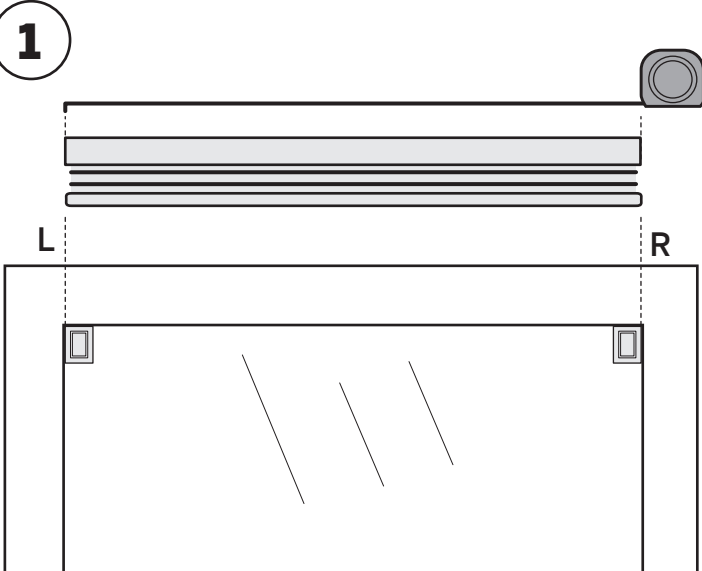
Persiana de imitación de madera de 5 cm
Instrucciones de instalación con montaje interior

Store avec lamelles en similibois de 5 cm
Instructions d'installation à l'intérieur du châssis

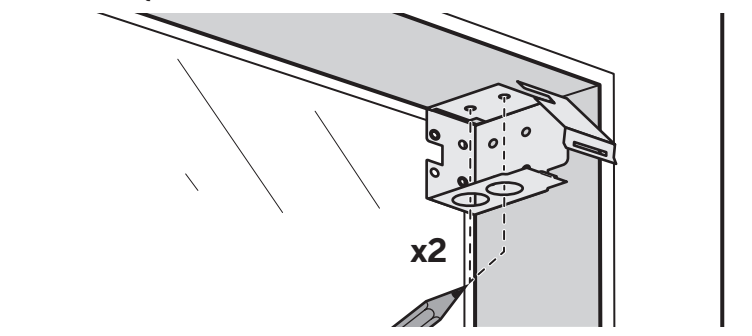
READ ALL INSTRUCTIONS BEFORE INSTALLATION.
LEA TODAS LAS INSTRUCCIONES ANTES DE LA INSTALACIÓN.
LISEZ TOUTES LES INSTRUCTIONS AVANT DE COMMENCER L'INSTALLATION.



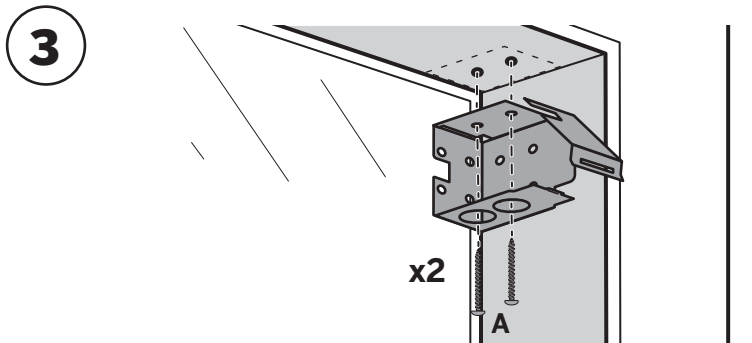
FOR 23 IN BLINDS, TWO-PIECE WAND SUPPLIED.
PARA PERSIANAS DE 58,42 CM, SE PROPORCIONA UNA VARA DE DOS PIEZAS.
POUR LES STORES DE 58,42 CM, UNE BAGUETTE EN DEUX PIÈCES EST FOURNIE.



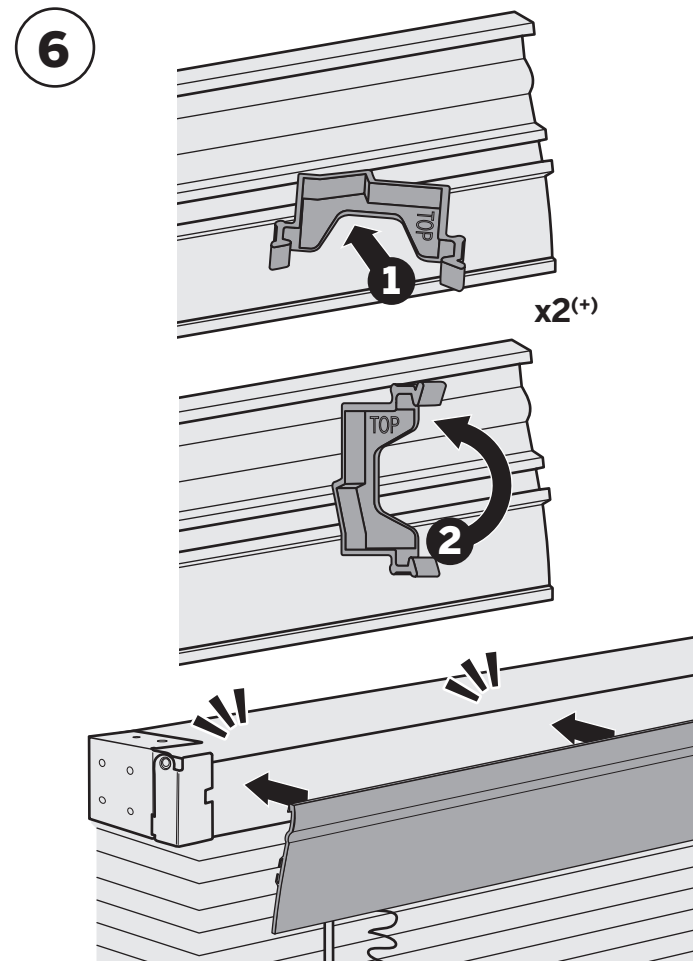
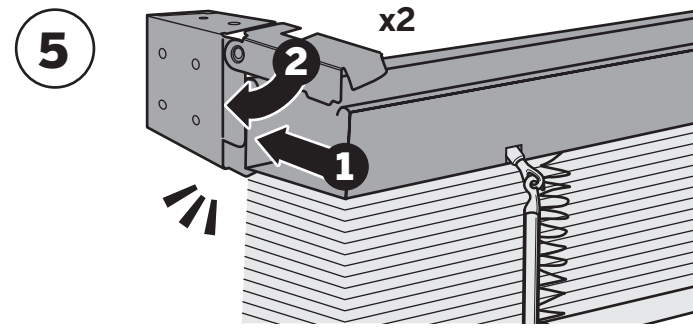
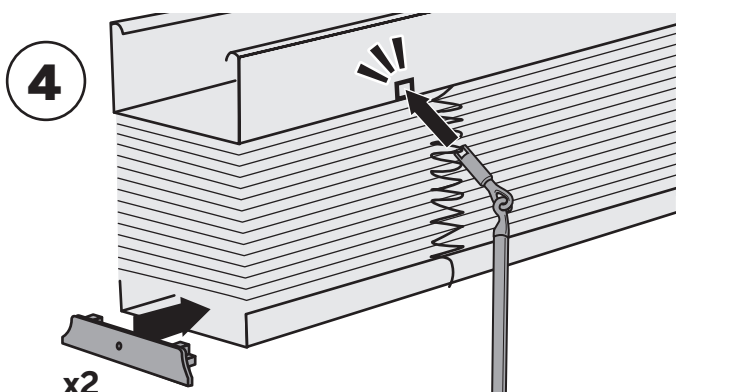
2 MARK BRACKET PLACEMENT. DRILL PILOT HOLES.
MARQUE LA UBICACIÓN DE LA ABRAZADERA. TALADRE ORIFICIOS GUÍA.
MARQUEZ L'EMPLACEMENT DES SUPPORTS. PERCEZ DES AVANT-TRous.



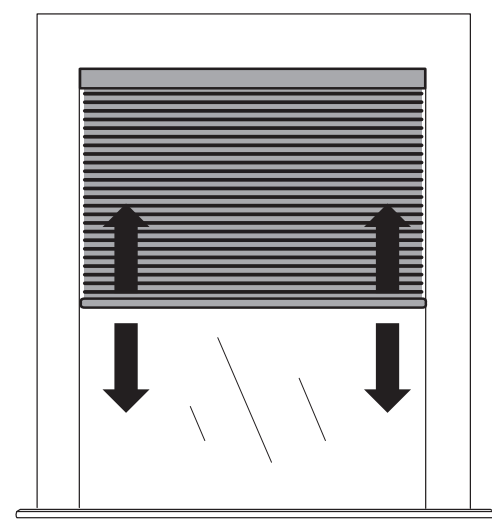
* FOR BLINDS 31 IN AND WIDER, EVENLY SPACE SUPPORT BRACKET(S), AWAY FROM LADDER CORDS, AND MARK POSITION(S).
PARA PERSIANAS DE 78,74 CM DE ANCHO Y MÁS, COLOQUE ABRAZADERAS DE SOPORTE EN EL CENTRO DEL CORTINERO, LEJOS DE LOS CORDONES TIPO ESCALERA Y MARQUE LAS POSICIONES.
POUR LES STORES DE 78,74 CM ET PLUS, PLACEZ LE SUPPORT AU MILIEU DU CAISSON, LOIN DES CORDONS À MAILLES, PUIS MARQUEZ SON EMPLACEMENT.



* FOR BLINDS 31 IN AND WIDER, INSTALL SUPPORT BRACKET(S).
PARA PERSIANAS DE 78,74 CM DE ANCHO Y MÁS, INSTALE ABRAZADERAS DE SOPORTE.
POUR LES STORES DE 78,74 CM ET PLUS, INSTALLEZ UN OU PLUSIEURS SUPPORTS.

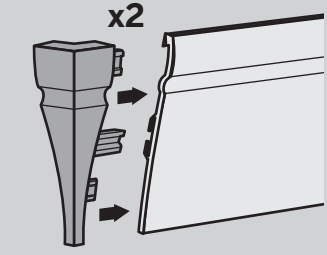


7 USE BOTH HANDS TO RAISE AND LOWER BLIND.
USE AMBAS MANOS PARA SUBIR Y BAJAR LA PERSIANA.
UTILISEZ DEUX MAINS POUR RELEVER OU ABAISSER LE STORE.

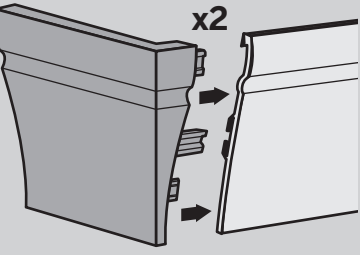


OPTIONAL INSTRUCTIONS INSTRUCCIONES OPCIONALES INSTRUCTIONS FACULTATIVES

VALANCE END CAPS
TAPAS DE EXTREMO DE LA CENEFA
EMBOUTS DE CANTONNIÈRE

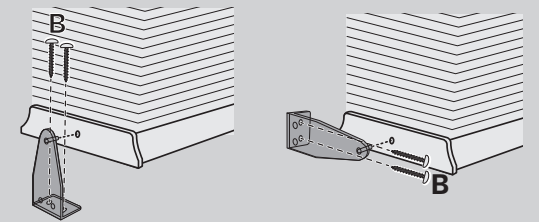


VALANCE RETURNS
RECODOS DE CENEFA
RETOURS DE CANTONNIÈRE



SOLD SEPARATELY
SE VENDEN POR SEPARADO
MATÉRIEL VENDU SÉPARÉMENT

HOLD DOWN BRACKETS
SUJETE LAS ABRAZADERAS
SUPPORTS POUR MAINTENIR



FAUX WOOD BLINDS CAN BE SHORTENED. SEE ENCLOSED SHORTENING INSTRUCTIONS.
LAS PERSIANAS DE MADERA DE IMITACIÓN SE PUEDEN ACORTAR. VEA LAS INSTRUCCIONES DE ACORTAMIENTO ADJUNTAS.
LES STORES EN SIMILI BOIS PEUVENT ÊTRE RACCOURCIS. VOIR LES INSTRUCTIONS DE RACCOURCISSEMENT CI-JOINTES.

PACKAGE MAY CONTAIN EXTRA PARTS.
FOLLOW INSTRUCTIONS. DO NOT USE EXTRA PARTS.

Statement of Warranty
LEVOLOR® is proud to extend a limited lifetime warranty (with life of product defined as 5 years) on the enclosed product.
Please visit LEVOLOR.com/warranty or contact customer service for details.

ES POSIBLE QUE EL PAQUETE CONTenga PIEZAS ADICIONALES.
SIGA LAS INSTRUCCIONES. NO UTILICE LAS PIEZAS ADICIONALES.

Declaración de garantía
LEVOLOR® se enorgullece de ofrecer una garantía limitada de por vida (el periodo de vida del producto está definido como de 5 años) para este producto.
Visite LEVOLOR.com/warranty o póngase en contacto con el Departamento de Servicio al Cliente para obtener detalles.

L'EMBALLAGE PEUT CONTENIR DES PIÈCES SUPPLÉMENTAIRES.
SUIVEZ LES INSTRUCTIONS. N'UTILISEZ PAS LES PIÈCES SUPPLÉMENTAIRES.

Énoncé de garantie
LEVOLOR® est fière d'offrir une garantie à vie limitée sur le produit ciinclus (la durée de vie dudit produit étant établie à cinq ans).
Visitez le site LEVOLOR.com/warranty ou communiquez avec le service à la clientèle pour plus de détails.

CONSUMER HELPLINE
LÍNEA DE AYUDA AL CLIENTE
SERVICE D'ASSISTANCE AUX CONSOMMATEURS
(8:00 am - 6:00 pm EST)

USA: 800-538-6567 | CANADA: 800-850-4555

For more info visit LEVOLOR.com
Visite LEVOLOR.com para obtener más información
Pour plus d'informations, visitez le site LEVOLOR.com