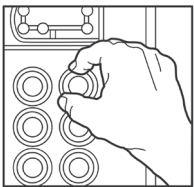
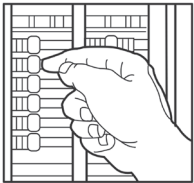


WARNING: Disconnect power before installation or removal! Risk of electrical shock!

**Avertissement : Déconnecter l'alimentation électrique avant d'installer ou de retirer ce dispositif !
Risque d'électrocution !**

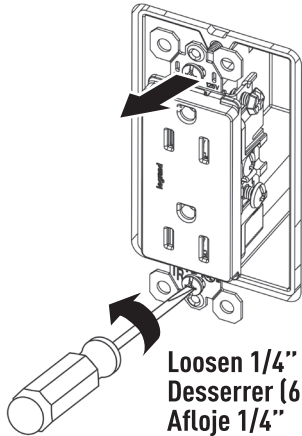
Advertencia: ¡Antes de instalar o remover, desconecte el suministro eléctrico! ¡Riesgo de descarga eléctrica!

1.



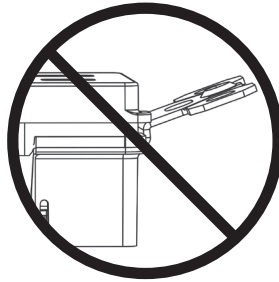
Turn Off
Éteindre
Apagar

2.

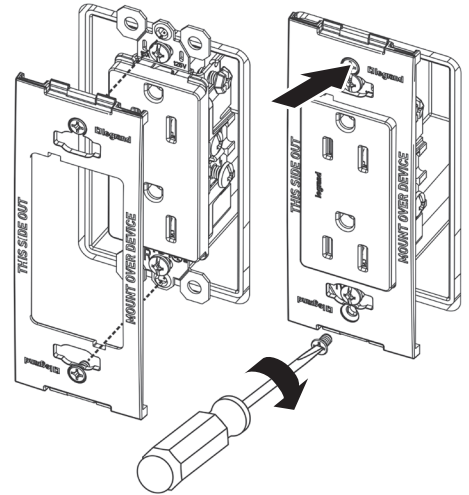


Loosen 1/4"
Desserrer (6mm)
Afloje 1/4"

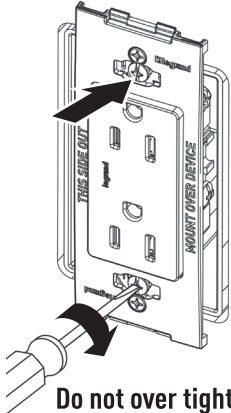
3.



4.



5.

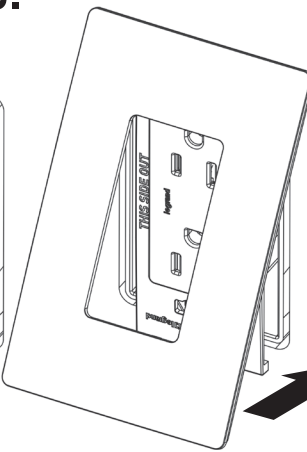
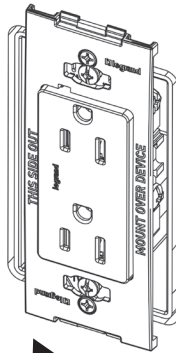
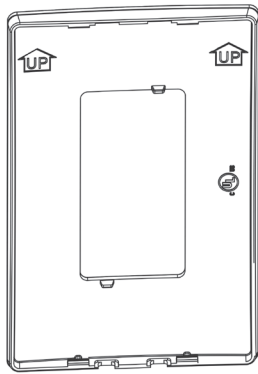


Do not over tighten
device screws

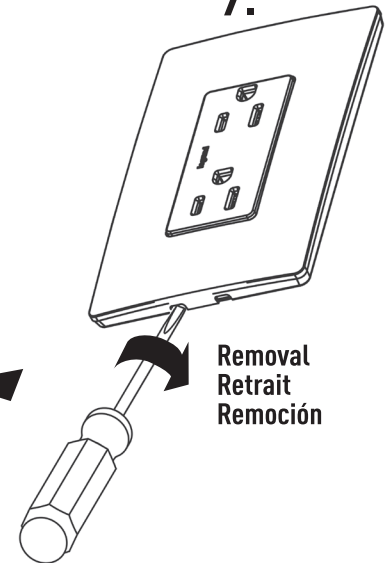
Ne pas trop serrer les vis
du dispositif

No apriete en exceso los
tornillos del dispositivo

6.



7.



Removal
Retrait
Remoción