

Catalog Number(s) • Numéro(s) de Catalogue • Les Numéros de Catalogue: TM826USB, TR5262USB, TR5362USB, TR8200HUSB and TR8300HUSB

Country of Origin: Made in China • Pays d'origine: Fabriqué en Chine • País de origen: Hecho en China



#### READ & SAVE THESE INSTRUCTIONS!

##### CAUTION:

- To prevent severe shock or electrocution, always turn power OFF at the service panel before working with wiring.
- Use this device with copper or copper-clad wire. Do not use with aluminum wire.
- Must be installed in accordance with National and Local electrical codes.
- All cables should be routed away from the outlet openings.
- Outlets are not intended to support devices or appliances. Do not hang devices by charging cord.

**WARNING:** IMPROPER WIRING OF ANY ELECTRICAL DEVICE CAN CAUSE SERIOUS INJURY OR DEATH. THESE WIRING DEVICES SHOULD BE INSTALLED BY AN ELECTRICIAN OR OTHER QUALIFIED PERSON.

#### LIRE ET CONSERVER CES INSTRUCTIONS.

##### ATTENTION :

- Pour éviter tout choc électrique ou une électrocution, coupez toujours l'électricité au niveau du panneau d'alimentation avant de commencer à câbler.
- Utilisez ce dispositif avec des fils en cuivre ou cuivrés. Ne l'utilisez pas avec des fils en aluminium.
- Doit être installé conformément aux codes locaux et nationaux de l'électricité.
- Tous les câbles doivent être acheminés loin de l'orifice de sortie.
- Les sorties ne sont pas conçues pour le support de dispositifs ou d'appareils électroménagers. Ne pas suspendre les appareils par le cordon de chargement.

**AVERTISSEMENT :** LE CÂBLAGE INCORRECT DE TOUT DISPOSITIF ÉLECTRIQUE PEUT CAUSER DES BLESSURES GRAVES, VOIRE LA MORT. CES DISPOSITIFS DE CÂBLAGE DOIVENT ÊTRE INSTALLÉS PAR UN ÉLECTRICIEN OU UNE PERSONNE QUALIFIÉE.

#### LEA Y GUARDE ESTAS INSTRUCCIONES.

##### PRECAUCIÓN:

- Para evitar serios electrocuciones o electrocución, siempre APAGUE el suministro eléctrico en el panel de servicio antes de trabajar con los cables.
- Utilice este dispositivo con alambres de cobre o revestidos de cobre. No usar con cables de aluminio.
- Se debe instalar de acuerdo con los códigos eléctricos nacionales y locales.
- Todos los cables deben ser alejados de la abertura de la salida.
- Las salidas no tienen el objeto de admitir dispositivos o electrodomésticos. No use el cable de carga para colgar los dispositivos.

**ADVERTENCIA:** EL CABLEADO INCORRECTO DE UN DISPOSITIVO ELÉCTRICO PUEDE CAUSAR LESIONES GRAVES O AÚN LA MUERTE. UN ELECTRICISTA U OTRA PERSONA COMPETENTE DEBE INSTALAR ESTOS DISPOSITIVOS DE CABLEADO.

**DESCRIPTION:** This device is a radiant™ Duplex USB charger. The USB ports provide 3.1A total DC power at 5 volts for charging USB devices. USB ports are for charging purposes only and are not intended for data transfer.

#### DIRECTIONS:

- Disconnect power to circuit by removing fuse or turn circuit breakers OFF before installing. Before wiring verify that power has been removed by testing with a circuit tester at the outlet box.
- To replace existing device, remove wall plate and pull device from box. If new installation, skip to step 5.
- Label wires connected to existing device.
- Disconnect existing device.
- Strip wires to length of 1/2" using gauge located on device strap. Use #10 - #14 AWG solid or stranded wire.
- Install device per corresponding wiring diagram. See Figure 1.
- Torque terminal screws to 12-14 inch-pounds.
- Mount the device to the wall box.
- Attach wall plate, then restore power to circuit.

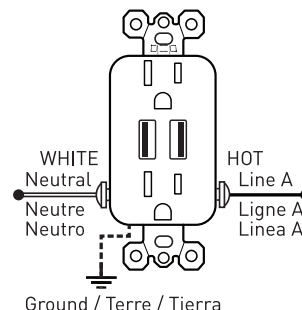


Figure 1/Illustration 1/Figura 1

## INSTRUCTIONS EN FRANÇAIS

**DESCRIPTION :** Ce dispositif est un chargeur USB radiant™ Duplex. Les ports USB fournissent un courant total en c.c. de 3,1 A à 5 V aux dispositifs de chargement USB. Les ports USB sont destinés aux besoins de recharge et ne sont pas conçus pour le transfert de données.

#### INSTRUCTIONS :

- Coupez l'alimentation du circuit en retirant le fusible ou en ouvrant les disjoncteurs (OFF/ARRÊT) avant de commencer l'installation. Avant de commencer le câblage, vérifiez que l'alimentation a été coupée en testant les fils avec un contrôleur au niveau de la boîte murale.
- Pour remplacer un dispositif existant, retirez la plaque murale, puis retirez le dispositif de la boîte. S'il s'agit d'une nouvelle installation, passez à l'étape 5.
- Étiquetez les fils reliés au dispositif actuel.
- Déconnectez le dispositif actuel.
- Dénudez les fils sur 12 mm (0,5 po) en utilisant le gabarit reproduit à l'arrière du dispositif. Utilisez un fil plein ou multibrins avec un AWG n° 10 - 14.
- Installez le dispositif comme montré au schéma de principe de l'illustration 1.
- Les vis des bornes doivent être serrées à un couple de 12 à 14 in.-Lb.
- Montez le dispositif à la boîte murale.
- Remontez la plaque murale, puis remettez le circuit sous tension.

## INSTRUCCIONES EN ESPAÑOL

**DESCRIPCIÓN:** Este dispositivo es un cargador USB dúplex de radiant™. Los puertos USB proveen una fuente de alimentación de corriente continua total de 4.2 A a 5 voltios para cargar dispositivos USB. Los puertos USB sirven solamente para cargar y no tienen el objeto de transferir datos.

#### INSTRUCCIONES:

- Desconecte el suministro eléctrico al circuito retirando el fusible o apagando los cortacircuitos antes de instalar. Antes de comenzar con el cableado, utilice un probador de circuitos en la caja de salida para verificar que el suministro esté desconectado.
- Para reemplazar un dispositivo existente, retire la placa de pared y saque el dispositivo de la caja. Si es una instalación nueva, pase al paso 5.
- Marque los cables conectados al dispositivo existente.
- Desconecte el dispositivo existente.
- Desforre los cables a una longitud de 1/2 pulg. utilizando el indicador situado en la correa del dispositivo. Utilice cable calibre 10/14 AWG sólido o trenzado.
- Instale el dispositivo según el diagrama de cableado. Figura 1.
- Ajuste los tornillos del terminal un par de torsión de 12 a 14 pulg.-lb.
- Monte el dispositivo en la caja de pared.
- Instale la placa de pared, luego restaure el suministro eléctrico al circuito.