

**INSTALLATION INSTRUCTIONS  
INSTRUCTIONS D'INSTALLATION**

**IMPORTANT SAFETY NOTICE:**

When installing railing on a deck, balcony or stair where building code applies, the maximum inside railing measurement between posts shall not exceed 72" (182.9 cm). As well, be sure to follow all applicable building code requirements when installing any railing system.

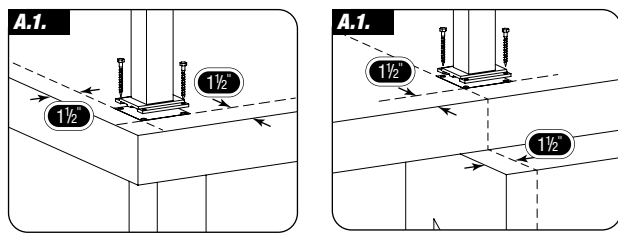
The manufacturer assumes no responsibility whatsoever for loss, injury or damage resulting from improper use and/or installation of this product, or for any loss, injury or damage resulting from or caused by any inaccuracies, omissions or inconsistencies in the installation instruction. Do not use damaged components.

**IMPORTANTE NOTE DE SÉCURITÉ :**

Lorsque vous installez une rampe sur un patio, un balcon ou un escalier où le code du bâtiment s'applique, la distance maximale intérieure entre les poteaux de rampe ne doit pas dépasser 72 po (182,9 cm). Assurez-vous aussi de respecter les exigences applicables du code du bâtiment lorsque vous installez tout système de rampe.

Le fabricant n'assume aucune responsabilité quant à toute perte, toute blessure ou tout dommage découlant d'une installation ou d'un usage inadéquat de ce produit ou toute perte, toute blessure ou tout dommage découlant de toute inexactitude, de toute omission ou de toute incohérence sur le plan des directives d'installation ou causé par ces dernières. N'utilisez pas de composantes endommagées.

**A**



**DETERMINE LOCATION OF ALL POSTS**

\* Secure loosely for easy rail installation

**A.1. Positioning and securing posts:**

- A.1.1. Position deck and stair posts with their bases 1-1/2" (3.8 cm) from the front and side edges of the deck and steps. Install the plastic moisture gasket between the post base and the deck surface.
- A.1.2. Secure posts loosely with two (2) anchors only (not included, refer to anchor manufacture for proper installation instructions).

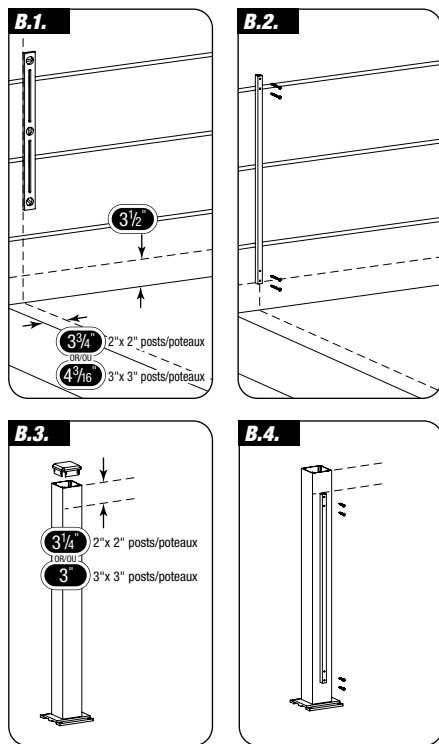
**DÉTERMINEZ L'EMPLACEMENT DE TOUS LES POTEAUX**

\* Fixez sans serrer pour faciliter l'installation des rampes.

**A.1. Méthode pour placer et fixer les poteaux :**

- A.1.1. Placez les poteaux du patio et d'escalier avec leur base à 1-1/2 po (3,8 cm) des extrémités du devant et du côté du patio et des marches. Installez le joint d'étanchéité de plastique entre la base du poteau et la surface du patio.
- A.1.2. Fixez les poteaux sans serrer au moyen de deux (2) pièces d'ancrage seulement (non comprises; veuillez vous reporter aux directives du fabricant des pièces d'ancrage pour avoir les directives d'installation adéquates).

**B**



**HORIZONTAL SPINDLE FITTING INSTALLATION  
WILL ACCOMMODATE STRAIGHT AND 90° ANGLE RAILING SECTIONS.**

\*If installing angles other than 90° on deck layouts, an angular adapter is required (not included in kit).

**FOR WALL**

**B.1. Measuring for wall spindle fitting installation:**

- B.1.1. Measure in against the wall 3-3/4" (9.5 cm) when using 2"x 2" (5.1 cm x 5.1 cm) posts or 4-3/16" (10.6 cm) for 3"x 3" (7.6 cm x 7.6 cm) posts from the edge of the deck.
- B.1.2. Using a level, mark a vertical line approximately 37" (93.9 cm) for a 36" (91.4 cm) railing or 43" (109.2 cm) for a 42" (106.6 cm) railing up to the wall.
- B.1.3. Measure from the floor up 3-1/2" (8.9 cm) on the vertical line and make a horizontal mark to determine position of the spindle fitting.

**B.2. Securing spindle fitting to wall:**

- B.2.1. Align the bottom of the spindle fitting to the horizontal mark and center to the vertical line.
- B.2.2. Secure the spindle fitting to wall with four (4) screws (not included).

**FOR POST**

**B.3. Measuring for post spindle fitting installation:**

- B.3.1. Remove post caps from deck posts.
- B.3.2. For 2"x 2" (5.1 cm x 5.1 cm) post measure down 3-1/4" (8.2 cm), for 3"x 3" (7.6 cm x 7.6 cm) post measure down 3" (7.6 cm) from top of deck post and mark a horizontal line to determine position of the spindle fitting.

**B.4. Securing spindle fitting to post:**

- B.4.1. Align the top of the spindle fitting to the horizontal mark and center to the post.
- B.4.2. Secure the spindle fitting to post with four (4) #8-18 x 1-1/4" TEK screws.

**INSTALLATION DES BARREAUX D'ATTACHES HORIZONTALES  
POUR DES SECTIONS DE RAMPE DROIT ET À 90°.**

\*Pour des angles d'installation autres que de 90° sur les configurations de patios, un adaptateur angulaire sera nécessaire (non inclus dans l'ensemble).

**POUR LE MUR**

**B.1. Mesure pour l'installation du barreau d'attache sur le mur :**

- B.1.1. Mesurez 3-3/4 po (9,5 cm) contre le mur quand vous utilisez des poteaux de 2 po x 2 po (5,1 cm x 5,1 cm) ou 4-3/16 po (10,6 cm) du bord du patio pour les poteaux de 3 po x 3 po (7,6 cm x 7,6 cm).
- B.1.2. Au moyen d'un niveau, faites une ligne verticale jusqu'au mur d'environ 37 po (93,9 cm) pour les rampes de 36 po (91,4 cm) ou de 43 po (109,2 cm) pour les rampes de 42 po (106,6 cm).
- B.1.3. Mesurez 3-1/2 po (8,9 cm) à partir du plancher vers le haut sur la ligne verticale et faites une marque horizontale pour déterminer la position du barreau d'attache.

**B.2. Fixation du barreau d'attache contre le mur :**

- B.2.1. Alignez la partie inférieure du barreau d'attache sur la marque horizontale et centrez sur la ligne verticale.
- B.2.2. Fixez le barreau d'attache sur le mur au moyen de quatre (4) vis (non inclus).

**POUR LE POTEAU**

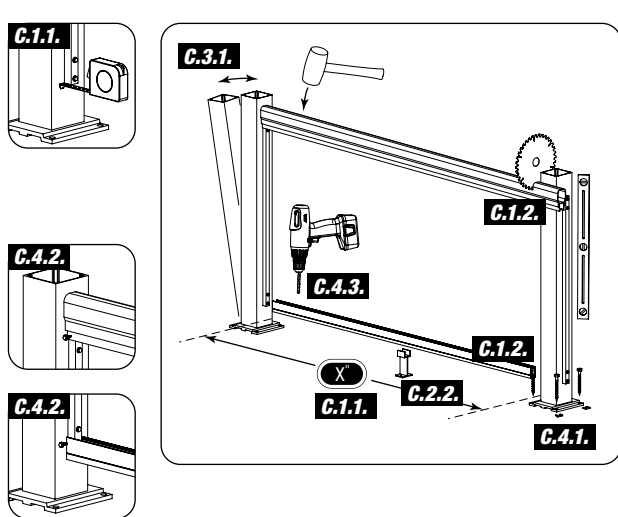
**B.3. Mesure pour l'installation les barreaux d'attaches sur le poteau :**

- B.3.1. Enlevez le capuchon des poteaux de patio.
- B.3.2. Pour les poteaux de 2 po x 2 po (5,1 cm x 5,1 cm), mesurez en descendant 3-1/4 po (8,2 cm); pour les poteaux de 3 po x 3 po (7,6 cm x 7,6 cm), mesurez en descendant 3 po (7,6 cm) à partir du dessus du poteau de patio et faites une marque horizontale pour déterminer la position du barreau d'attache.

**B.4. Fixation du barreau d'attache sur le poteau :**

- B.4.1. Alignez le haut du barreau d'attache sur la marque horizontale et centrez sur le poteau.
- B.4.2. Fixez le barreau d'attache sur le poteau au moyen de quatre (4) vis TEK #8-18 x 1-1/4 po.

**C**



**CUTTING AND ATTACHING RAILS  
(HORIZONTAL RAIL)**

**C.1. Measuring the length of the top and bottom rails:**

- C.1.1. Measure the distance between the inside of both posts. Take the measurement toward the bottom of the posts.
- C.1.2. Mark both top and bottom rails with measurement and cut to required length.

**C.2. Installing bottom rail:**

- C.2.1. Place bottom rail on the spindle fitting while applying force towards the top until the bottom rail sits flush on the spindle fitting.
- C.2.2. Install support leg by centering it in the middle of the bottom rail. Fasten the support leg to the surface on which it is resting (fasteners not included).

**C.3. Installing top rail:**

- C.3.1. Tilt post and insert top rail on the spindle fitting for both posts and wall. Once into place, use a rubber mallet to ensure that top rail is sitting flush on the spindle fitting.

**C.4. Securing rail and posts:**

- C.4.1. Level all posts with shims and secure with anchors (not included, refer to anchor manufacture for proper installation instructions).
- C.4.2. Using supplied four (4) #8-18 x 1/2" TEK screws, secure both top and bottom rail to spindle fittings. One (1) screw on each side.
- C.4.3. Drill drain holes into the bottom rail every 4" (10.2 cm) to prevent any potential water accumulation. Ensure to drill through.

**COUPEZ ET FIXEZ LES RAMPES  
(RAMPE HORIZONTALE)**

**C.1. Mesure de la longueur des rampes du haut et du bas :**

- C.1.1. Mesurez la distance entre l'intérieur des deux poteaux. Prenez une mesure vers le bas des poteaux.
- C.1.2. Marquez la mesure des rampes du haut et du bas, et coupez selon la longueur requise.

**C.2. Installation de la rampe du bas :**

- C.2.1. Placez la rampe du bas sur le barreau d'attache en appliquant toute la force vers le haut jusqu'à ce qu'elle soit bien assise sur le barreau d'attache.
- C.2.2. Pour installer la tige de support, centrez-la au milieu de la rampe du bas. Fixez la tige de support sur la surface où elle repose (pièces de fixation non inclus).

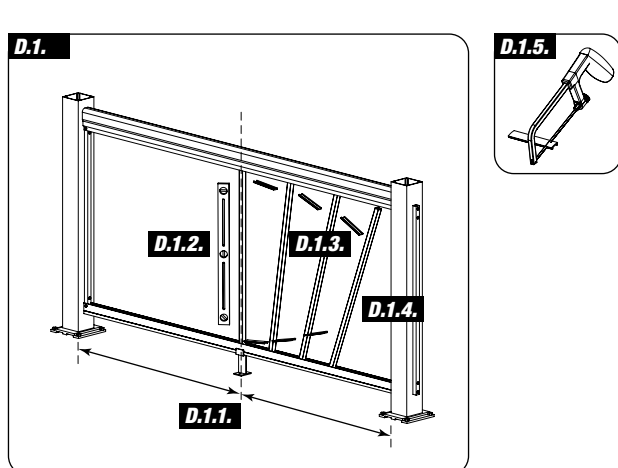
**C.3. Installation de la rampe du haut :**

- C.3.1. Inclinez le poteau et insérez la rampe du haut sur le barreau d'attache pour les poteaux et pour le mur. Une fois en place, utilisez un mallet de caoutchouc pour vous assurer que la rampe du haut est bien assise sur le barreau d'attache.

**C.4. Fixation des rampes et des poteaux :**

- C.4.1. Mettez tous les poteaux de niveau avec les cales et fixez-les au moyen de pièces d'ancrage (non inclus; veuillez vous reporter aux directives du fabricant des pièces d'ancrage pour avoir les directives d'installation adéquates).
- C.4.2. Au moyen des quatre (4) vis TEK #8-18 x 1/2 po fournies, fixez les rampes du haut et du bas aux barreaux d'attaches. Utilisez une (1) vis de chaque côté.
- C.4.3. Percez un trou dans la rampe du bas tous les 4 po (10,2 cm) pour prévenir toute accumulation d'eau possible. Assurez-vous de percer jusqu'au bout.

**D**



**SNAP-IN SPINDLES**

**D.1. Installing spindles:**

- D.1.1. Measure and mark the center point between the posts on both the top and bottom rail.
- D.1.2. Insert one (1) spindle in the center of the top and bottom rail. Use a level to ensure the spindle is vertical.
- D.1.3. Insert 3-7/8" (9.8 cm) spacers into the top and bottom rail tight against the spindle.
- D.1.4. Working from the center out, repeat this procedure until all spindles are in place.
- D.1.5. Cut last spacers to fit using a hacksaw.
- D.1.6. For railing heights of 42", secure all spindles to the top and bottom rails using the supplied #8-18 x 1/2" TEK screws on the outside surface of the assembly.

Note: 3-7/8" (9.8 cm) maximum opening between spindles, spindle and post or spindle and wall must be maintained.

\*Installation tip: When fitting the last three (3) spindles in place, slide the remaining three (3) spindles in the tracks before snapping them in place.

**INSTALLATION DES BARREAUX**

**D.1. Installation des barreaux :**

- D.1.1. Mesurez et marquez le point de centre entre les poteaux sur les rampes du haut et du bas.
- D.1.2. Insérez un (1) barreau dans le centre des rampes du haut et du bas. Utilisez un niveau pour vous assurer que le barreau est vertical.
- D.1.3. Insérez des entretoises 3-7/8 po (9,8 cm) dans les rampes du haut et du bas bien serrées contre le barreau.
- D.1.4. En travaillant à partir du centre vers l'extérieur, répétez cette procédure jusqu'à ce que tous les barreaux soient en place.
- D.1.5. Coupez les dernières entretoises de la longueur voulue au moyen d'une scie à métaux.
- D.1.6. Pour rampes d'une hauteur de 42 po, fixer tous les barreaux aux rampes supérieure et inférieure à l'aide des vis TEK #8-18 x 1/2 po fournies disposées sur la face externe de l'ensemble.

Note : Vous devez maintenir une ouverture maximale de 3-7/8 po (9,8 cm) entre les barreaux, le barreau et le poteau ou le barreau et le mur.

\*Conseils d'installation : lorsque vous fixez les trois (3) derniers barreaux en place, glissez les trois (3) barreaux restants dans les rampes avant de les enclencher.

Table 1 / Tableau 1 / Tabla 1

Rail length (in) / Longueur d'une section de rampe (po) / Longitud de la barandilla (po)		Spindle quantity Nombre de barreaux Cantidad de ejes	In center of system begin with: Au centre du système, débiter avec : En el centro del sistema, comience con:
Minimum / Minimale / Mínima	Maximum / Maximale / Máxima		
68.25	72	15	Spindle / Barreau / Ejes
63.75	68.125	14	Spacer / Entretoise / Separadore
59.25	63.625	13	Spindle / Barreau / Ejes
54.75	59.125	12	Spacer / Entretoise / Separadore
50.25	54.625	11	Spindle / Barreau / Ejes
45.75	50.125	10	Spacer / Entretoise / Separadore
41.25	45.625	9	Spindle / Barreau / Ejes
36.75	41.125	8	Spacer / Entretoise / Separadore
32.25	36.625	7	Spindle / Barreau / Ejes
27.75	32.125	6	Spacer / Entretoise / Separadore
23.25	27.625	5	Spindle / Barreau / Ejes
18.75	23.125	4	Spacer / Entretoise / Separadore
14.25	18.625	3	Spindle / Barreau / Ejes
9.75	14.125	2	Spacer / Entretoise / Separadore
5.125	9.625	1	Spindle / Barreau / Ejes

# E

## INSTALLING POSTS, CUTTING AND ATTACHING RAILS (STAIR RAIL)

\*Note: bottom stair posts needs to be taller

### E.1. Preparing stair posts:

- E.1.1. Place posts at desired locations on top and bottom stairs.
- E.1.2. Position stair posts with their bases 1-1/2" (3.8 cm) from front edge of step and 1-1/2" (3.8 cm) from the side of step.
- E.1.3. Level the top and bottom posts with shims.
- E.1.4. Secure the top post to deck with anchors. (anchors not included, refer to anchor manufacture for proper installation procedure). Do not anchor the bottom post at this moment.

### E.2. Cutting top and bottom rails:

- E.2.1. Lay the bottom rail to sit on the nosing of the stairs.
- E.2.2. Hold the bottom rail against the top and bottom stair posts. Mark where the bottom rail needs to be cut to fit between the top and bottom stair posts. Set the miter saw to match the cutting angle and cut to length.
- E.2.3. Use the angled cut bottom rail to mark the length and angle for the top rail.

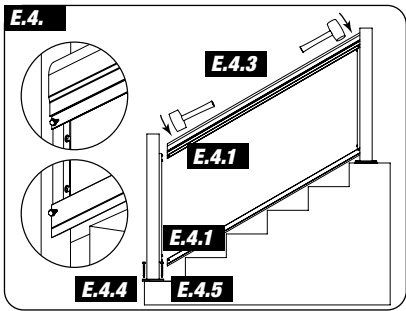
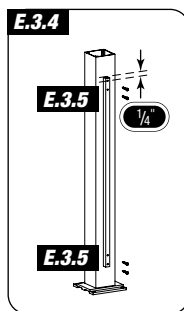
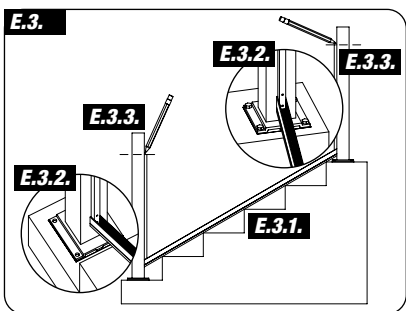
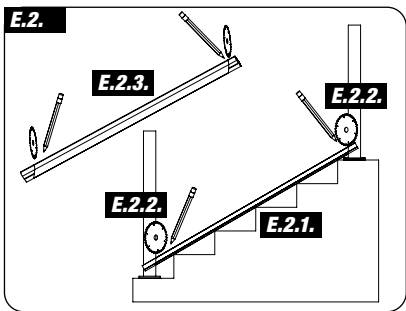
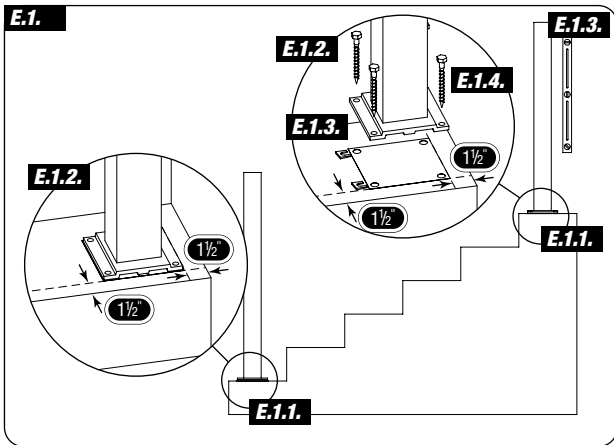
\*Installation tip: the top and bottom rails should have the same miter cut angle assuming the posts are level. Do not move the cutting degree between cutting the pairing top and bottom rails.

### E.3. Locating and installing spindle fittings on stair posts:

- E.3.1. Temporarily lay the bottom rail to sit on the nosing of the stairs.
- E.3.2. Slide the spindle fitting in the bottom rail and against the top post until it sits flush in the bottom rail. Repeat the procedure on the bottom stair post.
- E.3.3. Mark a horizontal line on the top and bottom stair post where the spindle fitting ends.
- E.3.4. The bottom rail can be put aside for now. Draw another horizontal line 1/4" (0.6 cm) above the line drawn at E.3.3. Align the top of the spindle fitting to the new horizontal line for both top and bottom posts.
- E.3.5. Secure the spindle fitting to the top and bottom posts with four (4) #8-18 x 1-1/4" TEK screws.

### E.4. Attaching top and bottom rails to stair posts:

- E.4.1. Slide the bottom post back in place. Fit the top and bottom rail on the top and bottom post spindle fittings.
- E.4.2. Apply some upward force on the bottom rail to mount it on the spindle fitting.
- E.4.3. Fit the top rail on top of the spindle fittings. Use a rubber mallet to insure that the top rail is properly sitting on the spindle fittings.
- E.4.4. Using supplied four (4) #8-18 x 1/2" TEK screws, secure both top and bottom rails to spindle fittings. One (1) screw on each side.
- E.4.5. Fully anchor the bottom stair post. (anchors not included, refer to anchor manufacture for proper installation procedure)



## MÉTHODE POUR INSTALLER LES POTEAUX AINSI QUE POUR COUPER ET FIXER LES RAMPES (RAMPE D'ESCALIER)

\*Note : les poteaux du bas de l'escalier doivent être plus longs.

### E.1. Préparation des poteaux d'escalier :

- E.1.1. Placez les poteaux aux emplacements souhaités en haut et en bas de l'escalier.
- E.1.2. Placez les poteaux avec leur base à 1-1/2 po (3,8 cm) au bord avant de la marche et à 1-1/2 po (3,8 cm) du côté de la marche.
- E.1.3. Mettez à niveau les poteaux du haut et du bas avec les cales.
- E.1.4. Fixez le poteau du haut avec les pièces d'ancrage (non comprises; veuillez vous reporter aux directives du fabricant des pièces d'ancrage pour avoir les directives d'installation adéquates). Ne fixez pas le poteau du bas pour le moment.

### E.2. Méthode pour couper les rampes du haut et du bas :

- E.2.1. Déposez la rampe du bas pour qu'elle repose sur le nez des marches.
- E.2.2. Tenez la rampe du bas contre les poteaux du haut et du bas de l'escalier. Faites une marque à l'endroit où vous devez couper la rampe du bas pour qu'elle puisse être placée entre les poteaux du haut et du bas de l'escalier. Réglez la scie à onglets pour qu'elle corresponde à l'angle de coupe et coupez la longueur souhaitée.
- E.2.3. Utilisez la rampe du bas à angle coupé pour marquer la longueur et l'angle de la rampe du haut.

\*Conseil d'installation : les rampes du haut et du bas devraient avoir le même angle coupé à la condition que les poteaux soient nivelés. Ne déplacez pas le degré de coupe entre les rampes du haut et du bas jumelées.

### E.3. Emplacement et installation des barreaux d'attaches sur les poteaux d'escalier :

- E.3.1. Déposez temporairement la rampe du bas pour qu'elle repose sur le nez des marches.
- E.3.2. Glissez le barreau d'attache dans la rampe du bas et contre le poteau du haut jusqu'à ce qu'elle soit bien assise dans la rampe du bas. Répétez cette procédure pour le poteau du bas de l'escalier.
- E.3.3. Marquez une ligne horizontale sur les poteaux du haut et du bas de l'escalier où se termine le barreau d'attache.
- E.3.4. Vous pouvez mettre la rampe du bas de côté pour le moment. Faites une autre ligne horizontale 1/4 po (0,6 cm) au-dessus de la ligne dessinée à E.3.3. Alignez le haut du barreau d'attache du poteau sur la nouvelle ligne horizontale pour les poteaux du haut et du bas.
- E.3.5. Fixez le barreau d'attache sur les poteaux du haut et du bas au moyen de quatre (4) vis TEK #8-18 x 1-1/4 po.

### E.4. Méthode pour fixer les rampes du haut et du bas aux poteaux d'escalier :

- E.4.1. Glissez de nouveau en place le poteau du bas. Placez les rampes du haut et du bas sur le haut et le bas des barreaux d'attaches.
- E.4.2. Appliquez une force vers le haut sur la rampe du bas pour la placer dans le barreau d'attache.
- E.4.3. Placez la rampe du haut sur le dessus du barreau d'attache. Utilisez le maillet en caoutchouc pour vous assurer qu'elle est bien assise sur les barreaux d'attaches.
- E.4.4. Au moyen des quatre (4) vis TEK #8-18 x 1/2 po fournies, fixez les rampes du haut et du bas sur les barreaux d'attaches. Une (1) vis de chaque côté.
- E.4.5. Ancrez bien le poteau du bas de l'escalier (pièces d'ancrage non inclus; veuillez vous reporter aux directives du fabricant des pièces d'ancrage pour avoir les directives d'installation adéquates).

# F

## SNAP-IN SPINDLES (STAIR RAIL)

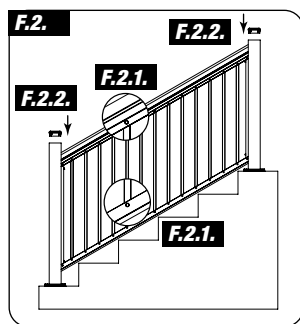
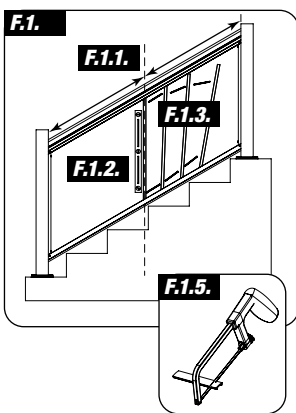
### F.1. Installing spindles:

- F.1.1. Measure and mark the center point between the posts on both top and bottom rail.
- F.1.2. Insert one (1) spindle in the center of the top and bottom rail. Use a level to ensure the spindle is vertical.
- F.1.3. Insert 3-7/8" (9.8 cm) spacers into the top and bottom rail tight against the spindle.
- F.1.4. Working from the center out, repeat this procedure until all spindles are in place.
- F.1.5. Cut last spacers to fit using a hacksaw.

\*Installation tip: When fitting the last three (3) spindles in place, slide the remaining three (3) spindles in the rails before snapping them in place.

### F.2. Finish stair railing installation:

- F.2.1. For railing heights of 42", secure all spindles to the top and bottom rails using the supplied #8-18 x 1/2" TEK screws on the outside surface of the assembly.
- F.2.2. Install the post caps.



## INSTALLATION DES BARREAUX (RAMPE D'ESCALIER)

### F.1. Installation des barreaux :

- F.1.1. Mesurez et marquez le point de centre entre les poteaux sur les rampes du haut et du bas.
- F.1.2. Insérez un (1) barreau dans le centre des rampes du haut et du bas. Utilisez un niveau pour vous assurer que le barreau est vertical.
- F.1.3. Insérez des entretoises 3-7/8 po (9,8 cm) dans les rampes du haut et du bas bien serrés contre le barreau.
- F.1.4. En travaillant à partir du centre vers l'extérieur, répétez cette procédure jusqu'à ce que tous les barreaux soient en place.
- F.1.5. Coupez les dernières entretoises de la longueur voulue au moyen d'une scie à métaux.

\*Conseils d'installation : lorsque vous fixez les trois (3) derniers barreaux en place, glissez les trois (3) barreaux restants dans les rampes avant de les enclencher.

### F.2. Méthode pour finir l'installation de la rampe d'escalier :

- F.2.1. Pour rampes d'une hauteur de 42 po, fixer tous les barreaux aux rampes supérieure et inférieure à l'aide des vis TEK #8-18 x 1/2 po fournies disposées sur la face externe de l'ensemble.
- F.2.2. Installez les capuchons de poteau.

# G

## ANGULAR ADAPTOR INSTALLATION (KIT NOT INCLUDED)

\*If installing angles other than 90° on deck layouts, an angular adaptor is required.

### G.1. Preparing the post:

- G.1.1. Remove post caps from deck posts.
- G.1.2. Measure down 1" (2.5 cm) from top of deck post and mark a horizontal line to determine position of the half-moon adaptor.
- G.1.3. Place the half-moon brackets side by side and align the top of the half-moons to the horizontal line. Pre-drill through the deck post at the counter-sunk hole location with a 1/8" drill bit. Secure the half-moon brackets to the post deck using the four (4) #8-18 x 1/2" pan head screws.
- G.1.4. For 2"x 2" (5.1 cm x 5.1 cm) post measure down 2-1/4" (5.7 cm), for 3"x 3" (7.6 cm x 7.6 cm) post measure down 2" (5.1 cm) from top of concave part of the adaptor and mark a horizontal line to determine position of the spindle fitting.
- G.1.5. Align the top of the spindle fitting to the horizontal line and in the center of the concave part of the adaptor. Pre-drill with a 3/16" drill bit.
- G.1.6. Find the position of the angle adaptor and pre-drill through the post with a 1/8" drill bit.
- G.1.7. Secure the whole assembly in place with four (4) #8-18x1-1/4" TEK screws.

## INSTALLATION DES ADAPTATEURS ANGULAIRES (ENSEMBLE NON INCLUS)

\*Pour des angles d'installation autres que de 90° sur les configurations de patios, un adaptateur angulaire sera nécessaire (non inclus dans l'ensemble).

### G.1. Préparation du poteau :

- G.1.1. Enlevez le capuchon des poteaux du patio.
- G.1.2. Mesurez en descendant vers le bas 1 po (2,5 cm) à partir du haut du poteau de patio et faites une marque horizontale pour déterminer la position de l'adaptateur demi-lune.
- G.1.3. Placez les supports demi-lune côte à côte et alignez le dessus des demi-lunes sur la ligne horizontale. Forez un trou dans le poteau du patio à l'emplacement du trou fraisé au moyen d'une mèche de 1/8 po. Fixez les supports au poteau de patio en utilisant quatre (4) vis #8-18 x 1/2 po à tête cylindrique bombée.
- G.1.4. Pour les poteaux de 2 po x 2 po (5,1 cm x 5,1 cm), mesurez en descendant 2-1/4 (5,7 cm); pour les poteaux de 3 po x 3 po (7,6 cm x 7,6 cm), mesurez en descendant 2" (5,1 cm) à partir du haut de la partie concave de l'adaptateur et faites une ligne horizontale pour déterminer la position du barreau d'attache.
- G.1.5. Alignez le dessus du barreau d'attache sur la ligne horizontale et dans le centre de la partie concave de l'adaptateur. Forez un trou au moyen d'une mèche de 3/16 po.
- G.1.6. Trouvez la position de l'adaptateur d'angle et forez à travers le poteau au moyen d'une mèche de 1/8 po.
- G.1.7. Fixez l'assemblage entier en place au moyen de quatre (4) vis TEK #8-18x1-1/4 po.

