

Gate Assembly Instructions

Instructions d'assemblage d'une barrière

Imperial®

Gate Kit includes:

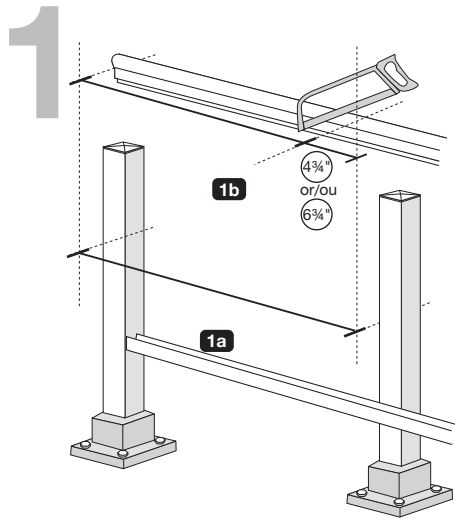
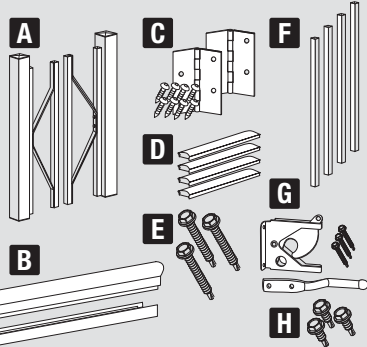
- A- (2) gate ends assembly
- B- (1 ea.) top and bottom rails
- C- (2) hinges and screws
- D- (16) spacers
- E- (12) 1-1/4" screws
- F- (6) spindles
- G- (1) gate latch and screws
- H- (8) 1/2" screws

Note: Posts are not included in the gate kit

L'ensemble comprend les pièces suivantes :

- A - (2) extrémités de barrière préassemblées
- B - (1 ch.) main courante et rampe du bas
- C - (2) charnières avec vis
- D - (16) entretoises
- E - (12) vis de 1 1/4 po
- F - (6) barreaux
- G - (1) verrou avec vis
- H - (8) vis de 1/2 po

Remarque : Les poteaux ne sont pas compris dans l'ensemble de barrière.



1. DETERMINING THE GATE'S LENGTH

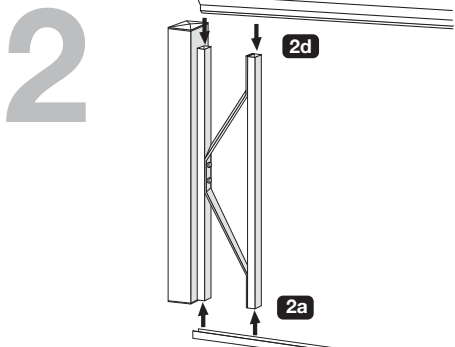
- a. To determine the appropriate gate length, measure the distance between the posts, the wall and post or the wall and wall. If the distance between the previous combinations is greater than 43", then two gate kits should be used.
- b. Once the measurement is determined, cut the top and bottom railing to allow space for the width of the two gate ends assemblies and the distance needed for hinges and latch. For 2" gate ends assemblies, subtract 4 3/4" and for 3" gate ends assemblies, subtract 6 3/4". The use of a miter saw equipped with a carbide blade is recommended for a more accurate cut.

Note: Extreme caution should be used when using any tools. Always read and understand all safety rules and instructions in the tool's instruction manual before using.

1. COMMENT DÉTERMINER LA LONGUEUR DE LA BARRIÈRE

- a. Mesurez la distance entre les poteaux, entre le mur et le poteau ou entre les deux murs. Si cette mesure est supérieure à 43 po, il faudra utiliser deux ensembles de barrière.
- b. Une fois la mesure déterminée, couper les rampes supérieure (main courante) et inférieure pour laisser l'espace nécessaire pour la largeur des deux extrémités préassemblées de la barrière ainsi que la distance nécessaire pour les charnières et le loquet. Pour des extrémités préassemblées de barrière de 2 po, soustraire 4 3/4 po et pour des extrémités préassemblées de barrière de 3 po, soustraire 6 3/4 po. Il est recommandé d'utiliser une scie à onglet avec lame au carbure pour faire une coupe précise.

Remarque : veuillez prendre les plus grandes précautions lorsque vous manipulez des outils. Lisez toujours les règles de sécurité et le manuel qui accompagnent chaque outil avant de l'utiliser.

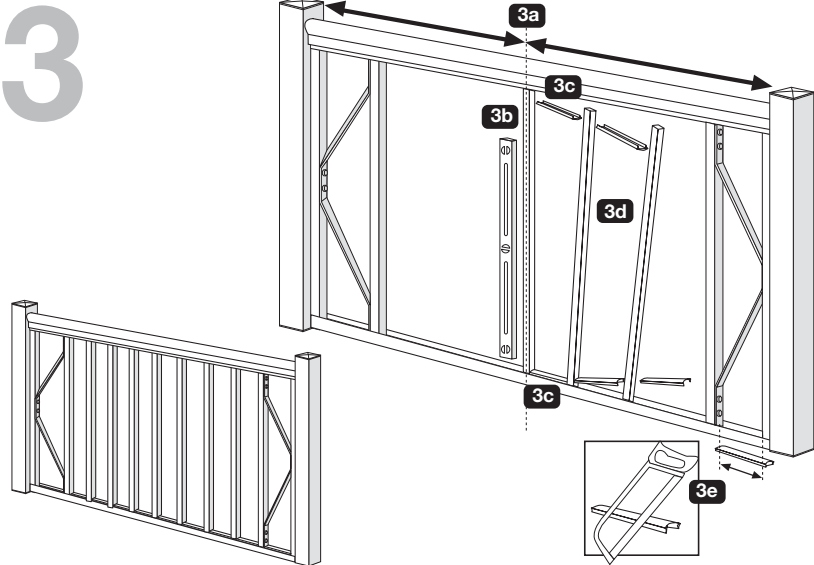


2. ASSEMBLING THE TOP AND BOTTOM RAILING TO THE GATE ENDS ASSEMBLY

- a. Slide the bottom railing onto the lower part of the gate ends assembly's mounting posts.
- b. Fasten securely with (8) 1/2" screws.
- c. Drill holes into the bottom rail every (4") to avoid any potential water accumulation.
- d. Place the top rail onto the gate ends assembly's mounting posts and fasten with (8) 1/2" screws.

2. ASSEMBLAGE DE LA MAIN COURANTE ET DE LA RAMPE DU BAS AUX POTEAUX DE BOUT DE BARRIÈRE

- a. Faites glisser la rampe du bas dans la partie inférieure des poteaux de bout de barrière.
- b. Fixez solidement à l'aide de 8 vis de 1/2 po.
- c. Percez des trous à tous les 4 po dans la rampe du bas pour que l'eau s'écoule bien.
- d. Placez la main courante dans les poteaux de bout de barrière et fixez à l'aide de 8 vis de 1/2 po.



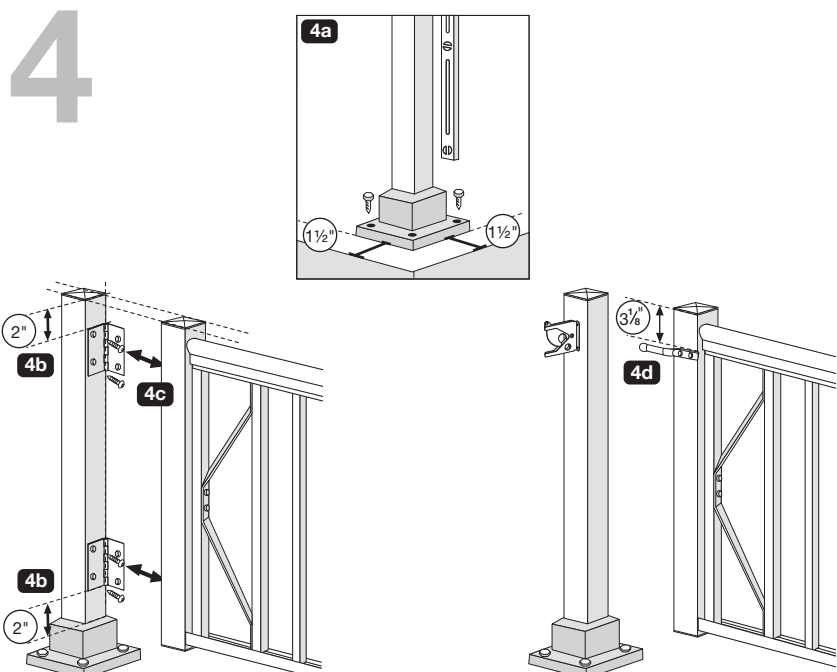
3. INSTALLING STRAIGHT OR CURVED SPINDLES

- a. Measure and mark the centre point between the posts on both the top and bottom rail.
 - b. Insert (1) spindle in the centre of the top and bottom rail. Level.
 - c. Insert (3 7/8") spacers into the top and bottom rail tight against the spindle.
 - d. Working from the centre out, repeat this procedure until all spindle fittings are in place.
 - e. For the gate ends assembly section, measure the distance between the spindles and cut the spacers to fit. In most cases, 8 spacers will need to be cut.
- Note:** A (3 7/8") maximum opening between spindles, spindle and post or spindle and wall must be maintained.

3. INSTALLATION DE BARREAUX DROITS OU COURBÉS

- a. Mesurez et marquez le point centre entre les poteaux sur la main courante et sur la rampe du bas.
- b. Insérez un barreau au centre de la main courante et de la rampe du bas. Mettez à niveau.
- c. Insérez des entretoises de 3 7/8 po, bien serrées de chaque côté du barreau, dans la main courante et dans la rampe du bas.
- d. En travaillant du centre vers l'extérieur, répétez les mêmes étapes jusqu'à ce que tous les barreaux soient installés.
- e. Pour la section du bout de barrière, mesurez la distance entre les barreaux et coupez les entretoises pour qu'elles fassent bien. Dans la plupart des cas, il faudra 8 entretoises.

Remarque : il faut maintenir une ouverture maximale de 3 7/8 po entre les barreaux, entre le barreau et le poteau ou entre le barreau et le mur.



4. INSTALLING THE GATE

- a. Position and secure the deck or stair posts with their bases 1 1/2" from the front and side edges of the deck. Make sure posts are level. Ensure that the post is well anchored otherwise your gate may sag.
- b. Determine in which direction the gate should open. Measure 2" from the top and bottom of the mounting post of the gate ends assembly and mark position. Align the hinges to the marks and fasten the upper and lower hinges to the mounting post. The hinges must be placed flush with the edge of the post. The side that you attach them to depends on whether you want the gate to open inward or outward.
- c. Align the gate with the post and secure the upper and lower hinges to the post.
- d. Measure 3 1/8" from the top of the gate end assembly post and mark position. Fasten the latch to the post on the side in which direction the gate opens. Fasten the latch plate to the wall or post so that the latch easily slides into position.

4. INSTALLATION DE LA BARRIÈRE

- a. Mettez en position et fixez les poteaux de terrasse ou d'escalier en installant leurs bases à 1 1/2 po de l'avant et des côtés de la terrasse. Vérifiez que les poteaux sont à niveau. Vérifiez que les poteaux sont bien ancrés sinon la barrière pourrait s'affaisser.
- b. Déterminez dans quel sens la barrière doit ouvrir. Mesurez 2 po du haut et du bas du poteau de bout de barrière et marquez la position. Alignez les charnières avec les marques et fixez-les en haut et en bas au poteau de montage. Les charnières doivent être installées tout juste au bord du poteau. Les charnières peuvent être fixées d'un côté ou de l'autre selon que la barrière doit ouvrir vers l'intérieur ou vers l'extérieur.
- c. Alignez la barrière avec le poteau et fixez les charnières du haut et du bas au poteau.
- d. Mesurez 3 1/8 po du haut du poteau de bout de barrière et marquez la position. Fixez le verrou au poteau du côté vers lequel la barrière va ouvrir. Fixez la plaque du verrou au mur ou au poteau de façon à ce que le verrou glisse en position.

For more information on these and other quality products manufactured by Imperial, please contact:

Pour de plus amples informations sur ces produits et autres produits offerts par Imperial, svp communiquer avec nous au :



Imperial
Manufacturing Group®

Imperial Manufacturing Group Inc.
40 Industrial Park Street
Richibucto, NB E4W 4A4

Tel: 1 800 561 3100
Fax: (506) 523-9024
www.imperialgroup.ca



PR0855