

**NEED HELP?**  
Call or Email us first

Our service team is ready to answer your questions...  
1-800-265-1833 (English) / 1-800-567-2513 (French)  
IN CANADA - ressaiescanada@canarmna.ca - IN USA - ressaiesusa@canarmna.ca

Monday – Friday  
8 AM - 5 PM EST.



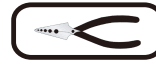
INSTRUCTIONS PERTAINING TO RISK OF INJURY TO PERSONS  
READ ALL INSTRUCTIONS

**IMPORTANT SAFETY  
INSTRUCTIONS**  
SAVE THESE INSTRUCTIONS

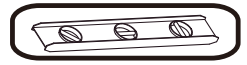
**TOOLS AND MATERIALS REQUIRED:**



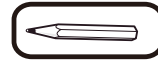
Phillips  
Screwdriver



Wire Cutters



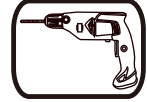
Spirit Level



Pencil



Tape  
Measure

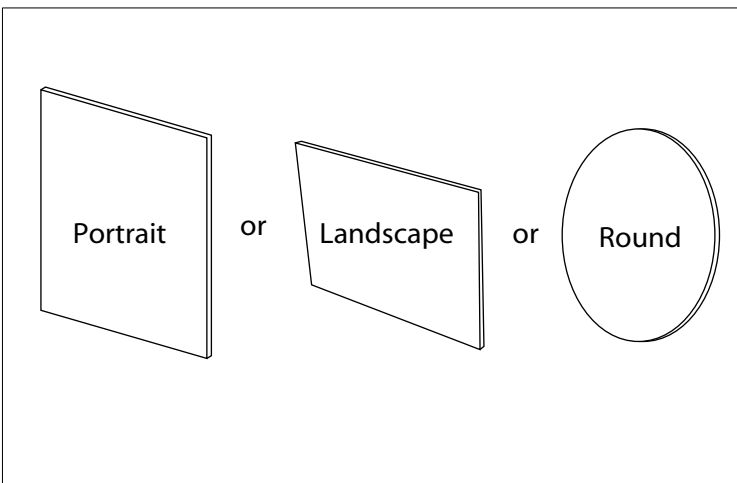


Drill

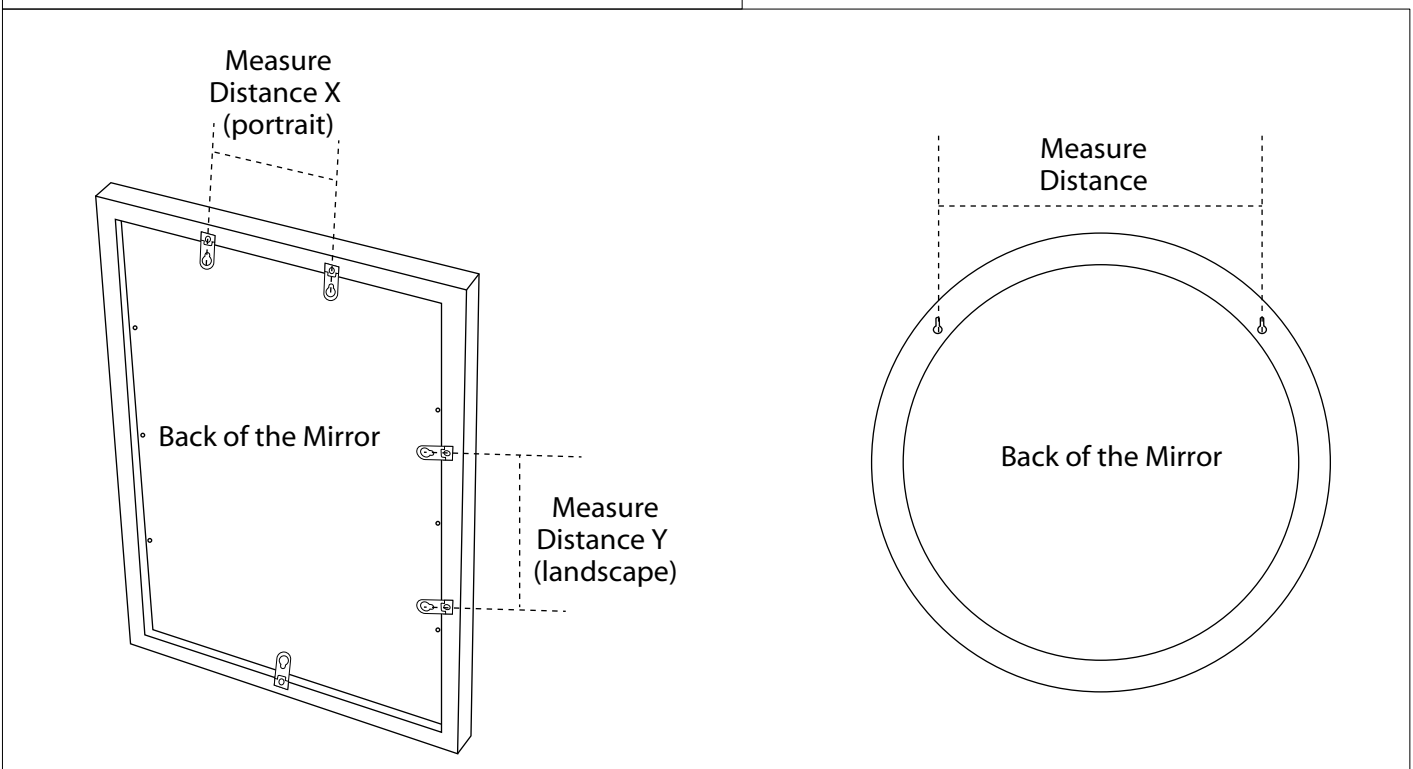
**SAFETY PRECAUTIONS:**

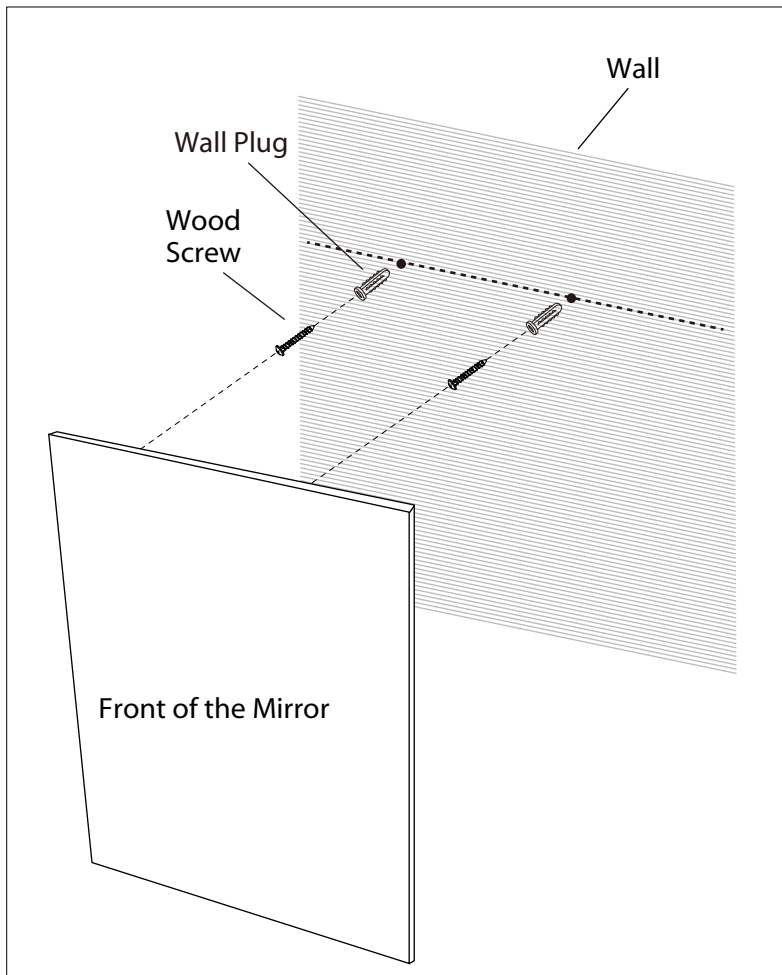
1. ENSURE THE SCREWS AND WALL PLUGS ARE SUITABLE FOR THE WALL INTENDED TO MOUNT THIS PRODUCT. CONSULT THE QUALIFIED PERSON FOR SAFETY INSTALLATION.
  2. CLEAN GLASS WITH WATER ONLY.
  3. REQUIRE AT LEAST 2 PERSONS TO SAFELY INSTALL THIS PRODUCT.
- NOTE:** Product may not look exactly as shown in figures.

**INSTALLATION:**



1. Determine if the mirror is to be fitted portrait or landscape. Measure the distance (X or Y) between the hole centers on the back of the mirror.





2. Draw a horizontal line on the wall at the desired height.

3. Mark the wall for the pilot hole locations. Drill 2 pilot holes at location. Determine the appropriate way (wood screws for the wooden studs or wall plugs and wood screws for dry wall) of fastening the mirror to the wall.

4. Insert the wall screws supplied into the wall plugs. Screw head should protrude approximately 5 mm from hole (this may vary depending on individual installation).

**NOTE:** The wall plugs supplied are only suitable for solid stone/brick walls. For plasterboard walls use special wall plugs.

## CARE & MAINTENANCE

- Use clean, warm water with paper towel or soft cloth.
- Never spray or apply any cleaner directly to the mirror. Instead to spray onto a soft cloth and then cleaning mirror surface.
- Make sure to keep the mirror dry.

## WARRANTY

WE GUARANTEE THIS MIRROR TO BE FREE OF DEFECTS, IN MATERIAL AND WORKMANSHIP, FOR A PERIOD OF (1) ONE YEAR, FROM DATE OF PURCHASE. DURING THIS PERIOD, WE WILL, AT OUR OPTION REPAIR OR REPLACE ANY DEFECTIVE PRODUCT OR PART, WHICH IS RETURNED FREIGHT PREPAID TO THE NEAREST DISTRIBUTOR. THIS WARRANTY DOES NOT INCLUDE ANY LABOUR OR TRANSPORTATION COSTS INCIDENTAL TO THE REMOVAL OR RE-INSTALLATION OF THE SAID PRODUCTS AT THE USER'S PREMISES. THIS WARRANTY IS VOID IN THE CASE OF ALTERATION, ACCIDENT, OR ABUSE. AS A RESULT OF VARYING CLIMATIC CONDITIONS IN OUR AREA THIS WARRANTY DOES NOT COVER ANY CHANGES IN FINISHES, INCLUDING RUSTING, PITTING, CORRODING, TARNISHING OR PEELING. IF YOU WISH ANY FURTHER INFORMATION CONCERNING THIS WARRANTY. PLEASE CONTACT US AT THE ADDRESSES LISTED BELOW.

### ADDRESS:

2157 Parkedale Avenue Brockville, Ontario K6V 5V6  
 PH: (613) 342-5424  
 FX: (800) 263-4598

**BESOIN D'AIDE?**  
Écrivez-nous ou appelez nous d'abord

Notre équipe de service est prêt à répondre à vos questions...  
1-800-265-1833 (Anglais) / 1-800-567-2513 (Français)  
Au Canada - ressalesscanada@canarmna.ca - Aux États-Unis - ressalessusa@canarmna.ca

Lundi - Vendredi  
8 AM - 5 PM E.S.T.

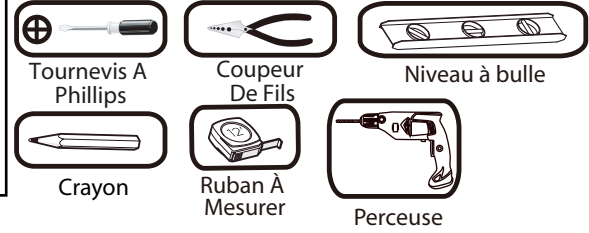


INSTRUCTIONS CONCERNANT LE RISQUE  
LES DOMMAGES CORPORELS  
LISEZ TOUTES LES INSTRUCTIONS

**INSTRUCTIONS DE SÛRETÉ  
IMPORTANTES**

**GARDEZ CES INSTRUCTIONS**

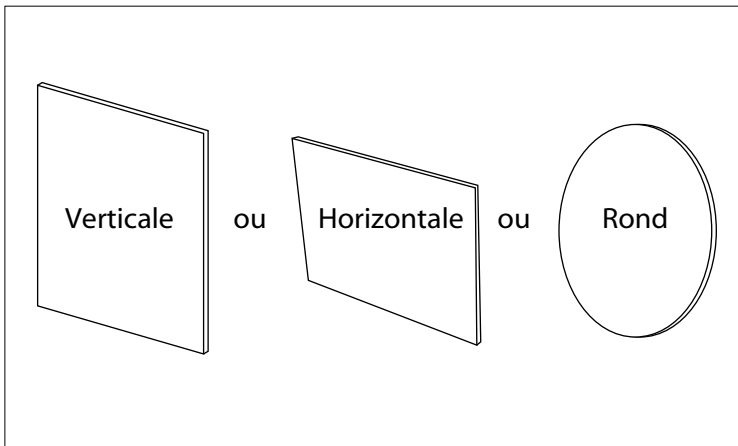
**OUTILS ET MATERIAUX REQUIS:**



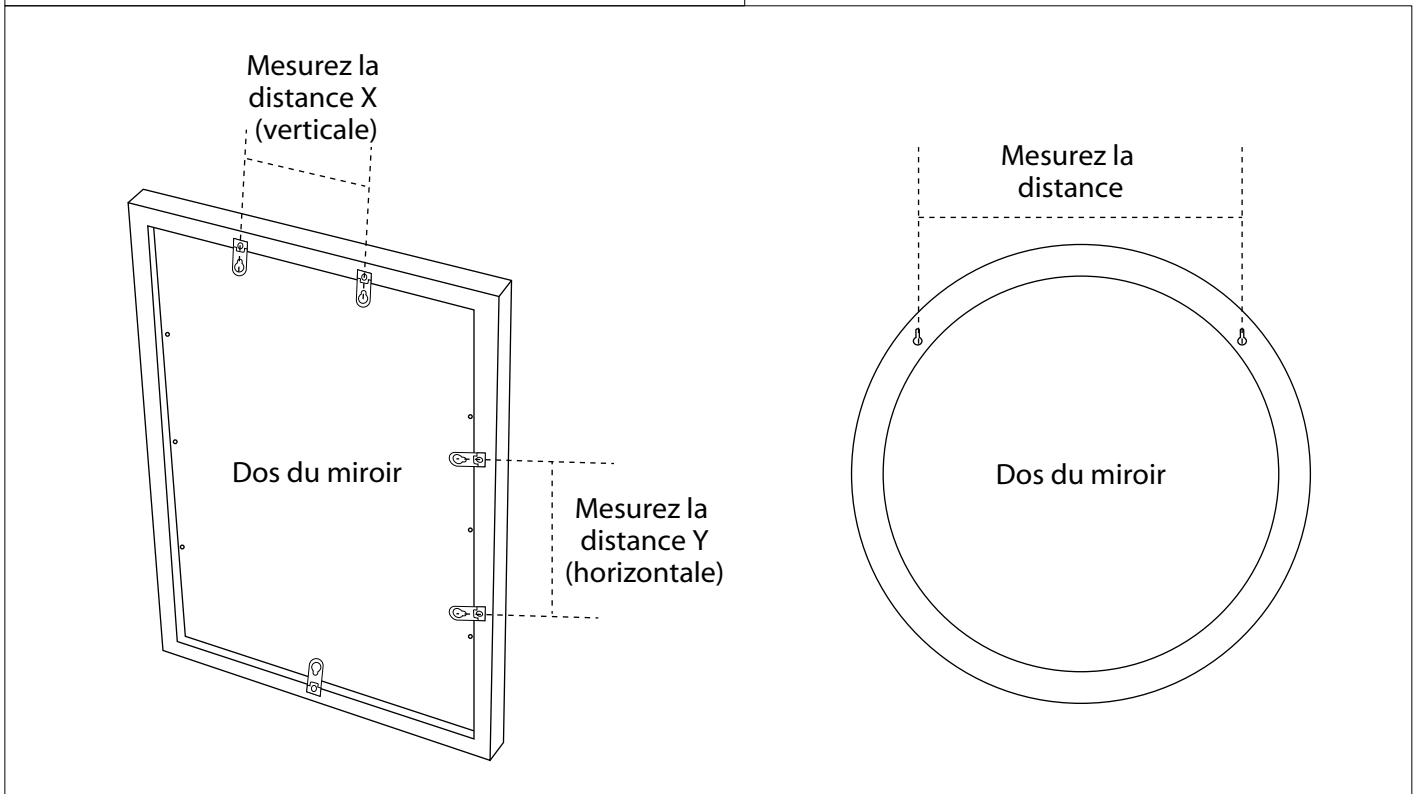
**MISE EN GARDE:**

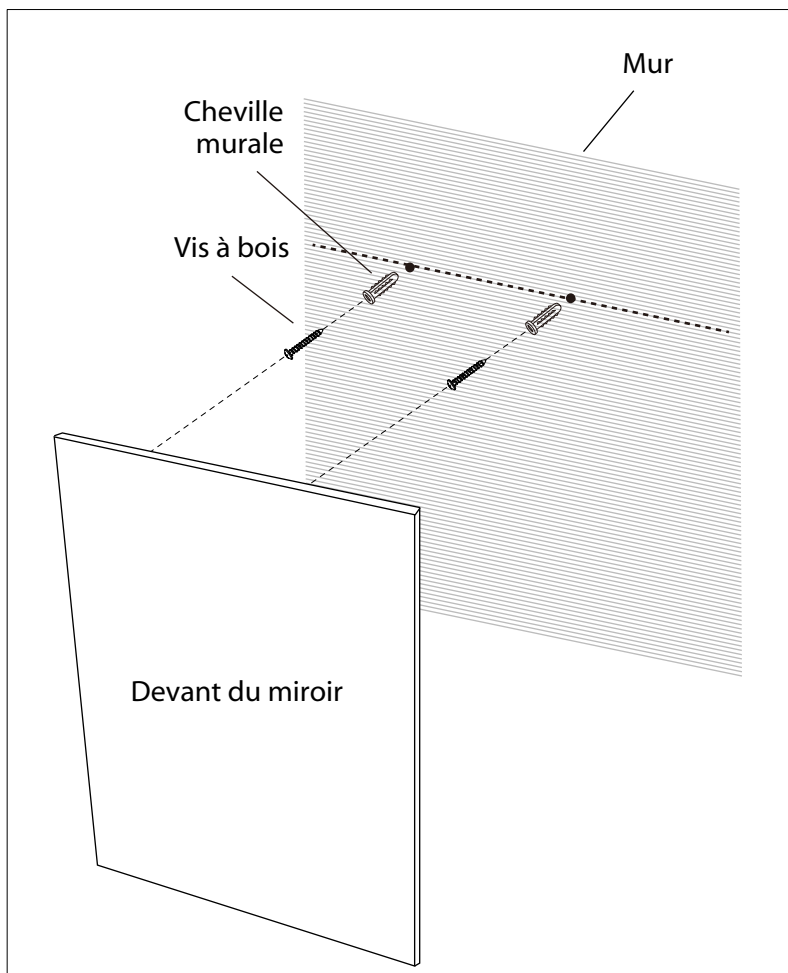
1. ASSUREZ-VOUS QUE LES VIS ET LES ANCRES QUE VOUS UTILISEREZ CONVIENNENT AU TYPE DE MUR SUR LEQUEL L'INSTALLATION DOIT ÊTRE FAITE. CONSULTEZ UNE PERSONNE QUALIFIÉE POUR ASSURER UNE INSTALLATION SÉCURITAIRE ET ADÉQUATE.
  2. NETTOYEZ LE VERRE À L'EAU SEULEMENT.
  3. L'INSTALLATION SÉCURITAIRE DE CE MIROIR EXIGE AU MOINS 2 PERSONNES.
- N.B.: Peut différer de illustration.**

**INSTALLATION:**



**1.** Déterminez si le miroir sera posé à la verticale ou à l'horizontale. Mesurez la distance (X ou Y) entre le centre des trous et le dos du miroir.





2. Tracez une ligne horizontale sur le mur à la hauteur désirée.

3. Marquez le mur pour les emplacements des trous pilotes. Percez 2 trous pilotes à cet emplacement. Déterminez le meilleur moyen (vis à bois pour montants en bois ou cheville et vis à bois pour murs secs) de fixer le miroir au mur.

4. Insérez les vis murales fournies dans les chevilles. La tête de la vis doit dépasser d'environ 5 mm du trou (cela peut varier en fonction de l'installation individuelle).

**N.B.:** Les chevilles fournies ne conviennent que pour les murs en pierre / brique pleines. Pour les murs en placopâtre, utilisez des chevilles spéciales.

## SOINS ET ENTRETIEN

- Utilisez de l'eau propre et chaude avec un essuie-tout ou un chiffon doux.
- Ne jamais pulvériser ou appliquer de nettoyant directement sur le miroir. Au lieu, pulvérisez sur un chiffon doux, puis nettoyez la surface du miroir.
- Assurez-vous de garder le miroir au sec.

## GARANTIE

NOUS GARANTISSONS CETTE MIROIR CONTRE TOUTES DÉFECTUOSITÉS DE MATÉRIAUX OU DE FABRICATION POUR UNE PÉRIODE D'UN (1) AN DE LA DATE D'ACHAT. DURANT CETTE PÉRIODE NOUS VOUS RÉPARERONS OU REMPLACERONS À NOTRE CHOIX, LE PRODUIT OU LA PIÈCE DÉFECTUEUSE QUI SERA RETOURNÉ PORT PAYÉ À UN DE NOS DISTRIBUTEURS LE PLUS PRÈS. CETTE GARANTIE N'INCLUE PAS LES FRAIS DE MAIN-D'OEUVRE OU DE TRANSPORT RELIÉS AU DÉMONTAGE OU À LA RÉINSTALLATION DU PRODUIT CHEZ LE CONSOMMATEUR. CETTE GARANTIE EST NULLE LORS D'ALTÉRATIONS, D'ACCIDENTS, D'ABUS OU D'UNE OPÉRATION AUTRE QUE CELLE STIPULÉE DANS LES INSTRUCTIONS D'OPÉRATION/D'ASSEMBLAGE. L'ÉTIQUETTE DOIT ÊTRE PRÉSENTE SUR LE PRODUIT LORSQUE VOUS FAITES UNE RÉCLAMATION SUR VOTRE GARANTIE. AUSSI, EN VUE DES VARIANCES CLIMATIQUES DE NOTRE RÉGION, CETTE GARANTIE NE COUVRE PAS LES CHANGEMENTS DU FINI, TELS QUE, LA ROUILLE, LA CORROSION, LE TERNISSEMENT OU L'ÉCAILLEMENT. SI VOUS DÉSIREZ DE PLUS AMPLES RENSEIGNEMENTS CONCERNANT LA GARANTIE OU SUR UN DE NOS DE NOS PRODUITS COMMUNIQUEZ AVEC NOUS AUX ADRESSES CI-DESSOUS.

### ADDRESS:

2555 Rue Bernard Lefebvre Laval, Quebec H7C 0A5

PH: (450) 665-2535

FX: (450) 665-0910