

BECAUSE *JUST ADD WATER* IS PRETTY MUCH THE INSTRUCTIONS FOR A WONDERFUL LIFE.

Thank you for buying an American Standard faucet.

We're so grateful you did, and you will be too. Because faucets don't just bring us water—they're called upon to clean up brownie pans, luxuriated under by sleepy not-morning-people, and spit on by teeth-brushing kids. How do we know? Just like you, we've lived with that same beautiful chaos called life for almost 150 years. We believe that while every home should appreciate in value, we never forget the sentimental value that grows from enjoying life in the heart of home—your kitchen and bath. That's why we love your stories and ideas; they help us innovate with products that make your life easier.

Or, visit **americanstandard-us.com/kitchens/commercial-kitchen-faucets-category**

to watch video, view/download installation manuals
or learn more about your product.

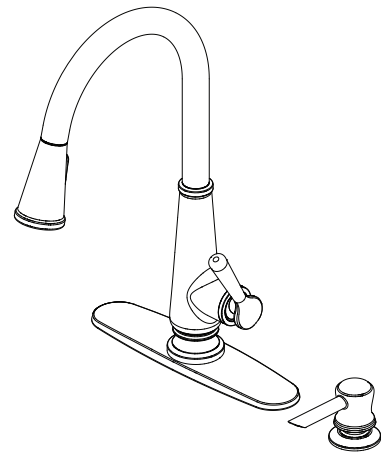
Have a question or need help on install?

For questions or help on installation call us at **855-815-0004**.

OWNERS MANUAL

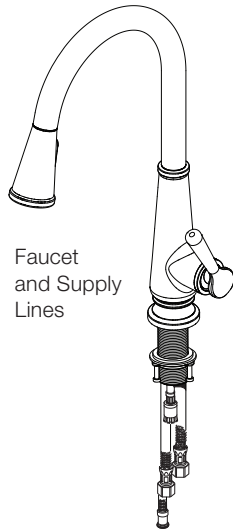
American Standard Pulldown Kitchen Faucet

7438301 / 7441300 / 7442300
7077300

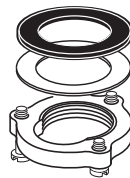


INSIDE THE BOX

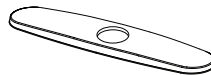
Image shown may vary from product purchased.



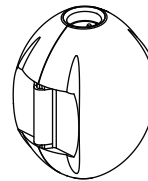
Faucet
and Supply
Lines



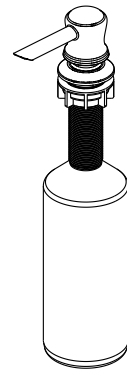
Mounting Kit



Escutcheon



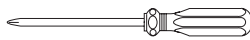
Weight



Soap Dispenser
(only included
with 7438301)

RECOMMENDED TOOLS

Installation steps will indicate which tools should be used with associated letter



Phillips
Screwdriver

A



Channel
Locks

B



Adjustable
Wrench

C



BEFORE INSTALLING YOUR FAUCET

Turn off hot and cold water supplies before beginning.

American Standard

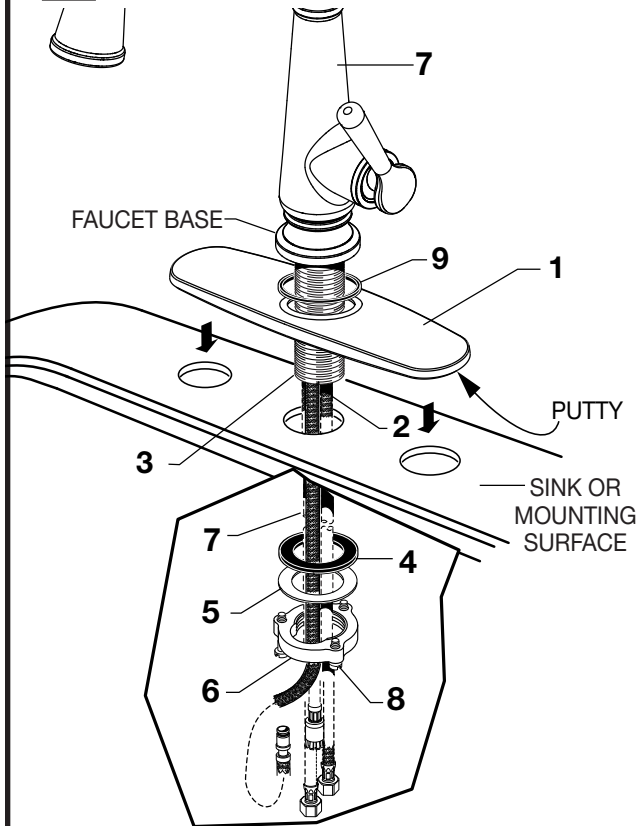
INSTALLATION INSTRUCTIONS

1

INSTALL WITH ESCUTCHEON



Turn off hot and cold water supplies before beginning.

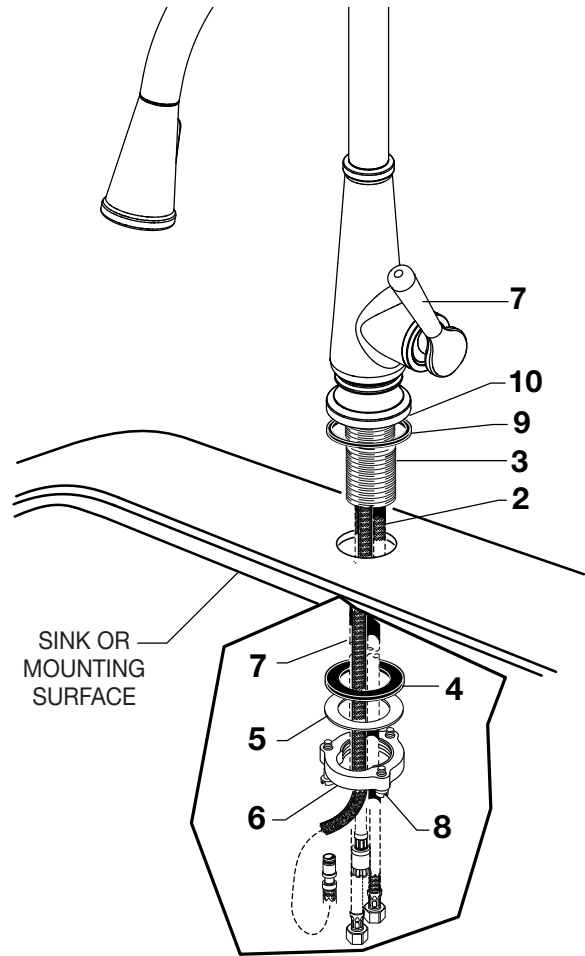


- Apply a bead of putty to bottom edge of ESCUTCHEON with PUTTY PLATE (1). Make certain the SEAL (9) is properly seated in recess of faucet body. Insert SUPPLY HOSES (2), SPRAY HOSE (7) and SHANK (3) through hole of ESCUTCHEON with PUTTY PLATE (1) and mounting surface. Follow mounting instructions below to secure faucet to mounting surface.
- Insert HOSES (2) through RUBBER WASHER (4), BRASS WASHER (5), and threaded LOCKNUT (6).
- Assemble RUBBER WASHER (4), BRASS WASHER (5), and threaded LOCKNUT (6) onto SHANK (3) from underside of sink or mounting surface. Hand tighten LOCKNUT (6).
- Use a screwdriver to tighten SCREWS (8) on LOCKNUT (6). Work your way around LOCKNUT (6), tightening the screws slightly each time until all are snug to ensure even pressure.

A

1A

INSTALL WITHOUT ESCUTCHEON



- Discard ESCUTCHEON with PUTTY PLATE (1). Make certain the SEAL (9) is properly seated in recess of RING BASE (10). Insert supply HOSES (2), SPRAY HOSE (7) and SHANK (3) through mounting hole and seat RING BASE (10) onto sink or mounting surface. Do not use putty.
- Insert HOSES (2) through RUBBER WASHER (4), BRASS WASHER (5), and threaded LOCKNUT (6).
- Assemble RUBBER WASHER (4), BRASS WASHER (5), and threaded LOCKNUT (6) onto SHANK (3) from underside of sink or mounting surface. Hand tighten LOCKNUT (6).
- Use a screwdriver to tighten SCREWS (8) on LOCKNUT (6). Work your way around LOCKNUT (6), tightening the screws slightly each time until all are snug to ensure even pressure.

A

American Standard

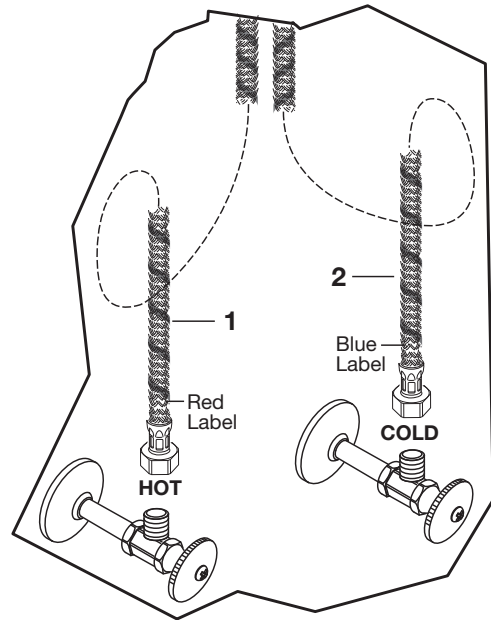
2

MAKE WATER SUPPLY CONNECTIONS



Turn off hot and cold water supplies before beginning.

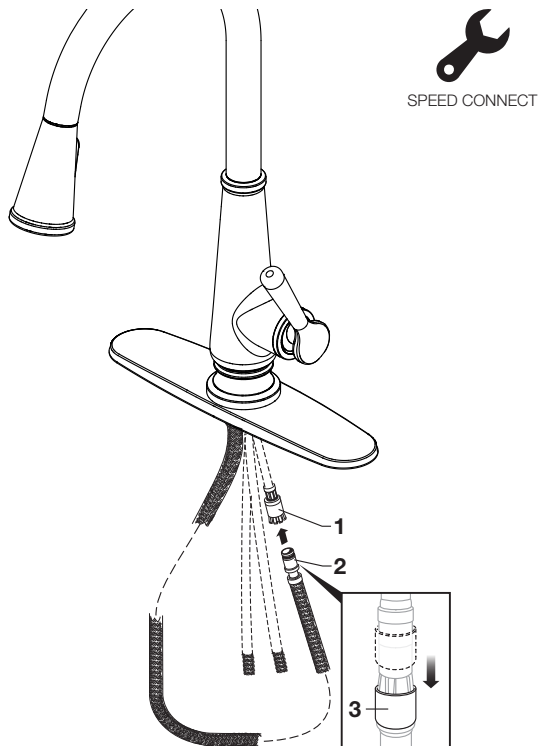
- Connect FLEXIBLE SUPPLY HOSES (1, 2) directly to wall supplies. Connection on fitting supplies are 3/8" compression. Connect the supply hose with the red label to the Hot wall supply. Connect the supply hose with the blue label to the Cold wall supply. Use an adjustable wrench to tighten connections. Do not over tighten.
- * Faucet supplies are 35" long from faucet base.
- **Note: If additional supply length is required, installer must purchase additional parts separately.**
- **Important: If SUPPLY HOSES (1, 2) are too long, loop as illustrated to avoid kinking.**



C

3

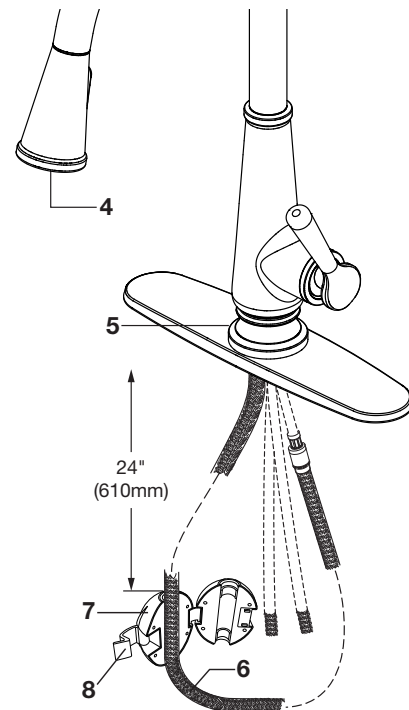
CONNECT SPRAY HOSE



- Push the SPRAY HOSE END (2) into the HOSE CONNECTOR (1) slide down LOCKING COLLAR (3) until it snaps into place to secure connection.

4

INSTALL WEIGHT



- With SPRAY HEAD (4) seated in SPOUT (5), install WEIGHT (7) onto HOSE (6) 24 inches (610mm) from the underside of the sink deck and secure with LATCH (8).

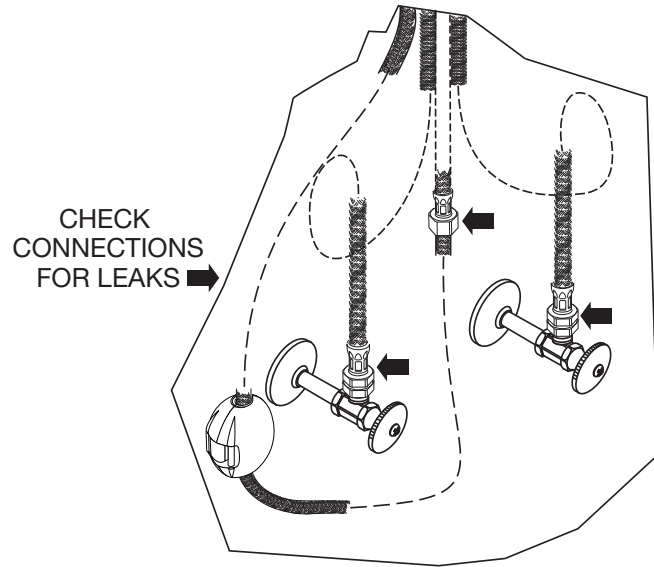
NOTE: there is a label on the hose indicating weight placement.

American Standard

5

CHECK CONNECTIONS FOR LEAKS

- Move HANDLE into “off” position.
- Turn on water supplies and check connections for leaks.
- Operate HANDLE up and down, left and right to flush lines thoroughly.
- Operate SPRAY HEAD and check connections for leaks.



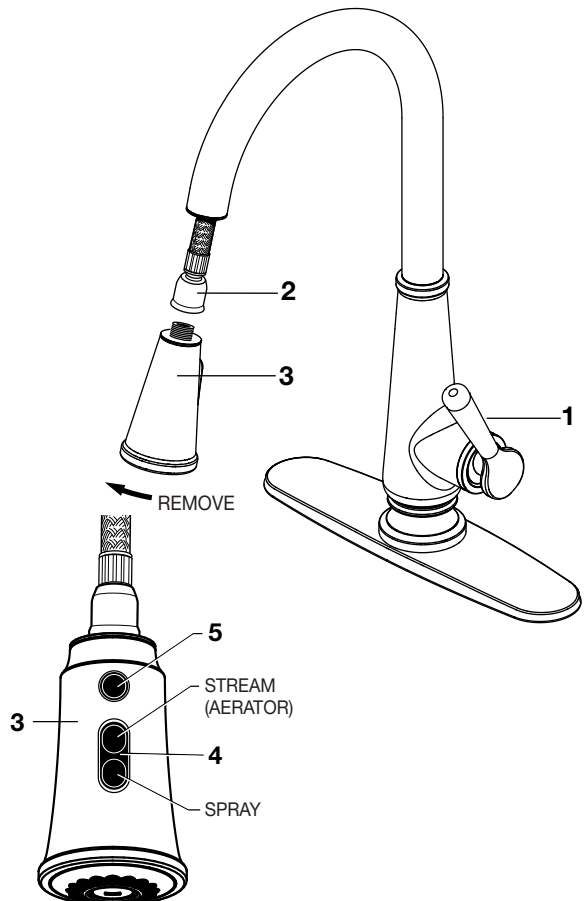
6

TEST INSTALLED FAUCET

- Move HANDLE (1) into “off” position.
- Turn on water supplies.
- With HANDLE (1) in “off” position, unthread SPRAY (3) from HOSE (2).
- Operate handle back to front, in COLD and HOT positions, to flush water lines thoroughly.
- Thread SPRAY HEAD (3) onto HOSE (2).

SPRAY OPERATION

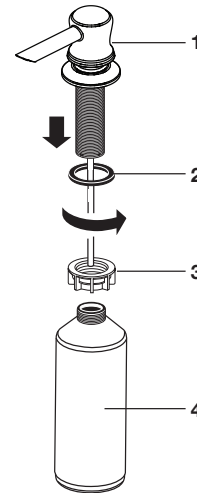
- With faucet on press TOGGLE BUTTON (4) on SPRAY (3) to switch from stream to spray.
- Press and hold PAUSE BUTTON (5) to temporarily stop flow from SPRAY (3). Release PAUSE BUTTON (5) to resume flow from SPRAY (3).



7

INSTALL SOAP DISPENSER

- Insert SOAP DISPENSER SHANK (1) through O-RING (2) and the deck.
- Thread MOUNTING NUT (3) on to SOAP DISPENSER SHANK (1) to secure it to the deck.
- Fill SOAP BOTTLE (4) and thread it on to SOAP DISPENSER SHANK (1).



8

SERVICE



Turn off hot and cold water supplies before beginning.

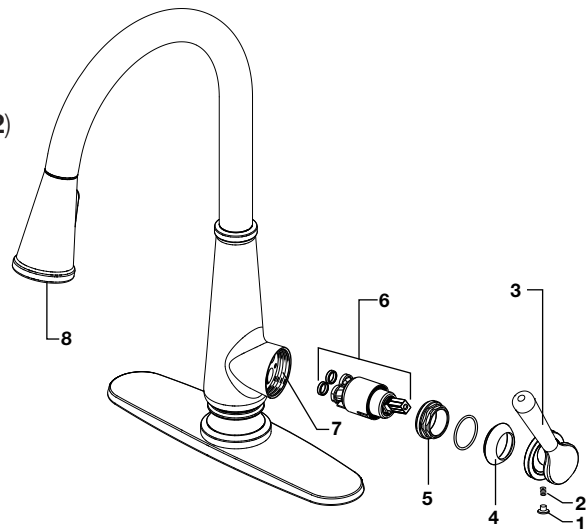
If faucet drips, operate HANDLE several times from “off” to “on.” Do not apply excessive force.

Clogged CARTRIDGE outlets or inlets may cause reduced flow.

- Remove INDEX BUTTON (1), loosen HANDLE SCREW (2) and remove HANDLE (3).
- Remove the HANDLE CAP (4). Unthread the PLASTIC NUT (5).
- Lift CARTRIDGE (6) off MANIFOLD (7).
- Clean MANIFOLD (7) and CARTRIDGE (6) ports.
- Place CARTRIDGE (6) onto MANIFOLD (7) and tighten MOUNTING SCREWS (5) alternately.
- Replace ESCUTCHEON CAP (4), HANDLE (3), tighten HANDLE SCREW (2) and install INDEX BUTTON (1).

Clogged AERATOR may cause reduced flow:

- Unthread the AERATOR (8) with a coin or flat head screwdriver and clean it of any debris.
- Allow water to run through the faucet with no aerator to flush the hoses.
- Reinstall AERATOR (8).



9

CARE INSTRUCTIONS

DO: SIMPLY RINSE THE PRODUCT CLEAN WITH CLEAR WATER. DRY WITH A SOFT COTTON FLANNEL CLOTH. **DO NOT:** DO NOT CLEAN THE PRODUCT WITH SOAPS, ACID, POLISH, ABRASIVES, HARSH CLEANERS, OR A CLOTH WITH A COARSE SURFACE.

American Standard

WARRANTY

FAUCET LIMITED LIFETIME FUNCTION AND FINISH WARRANTY

FOR RESIDENTIAL INSTALLATIONS: AS America, Inc. ("American Standard®") warrants this product to be free from defects in materials or workmanship for as long as the original consumer purchaser owns this product. Proof of purchase (original sales receipt) from the original consumer purchaser must be made available to American Standard for all warranty claims. This warranty is non-transferable. It does not apply in the event of product damage due to the use of other than genuine American Standard replacement parts, installation error, abuse, misuse or improper care and maintenance (whether performed by a plumber, contractor, service provider or member of the purchaser's household). The warranty excludes damage due to aggressive air or water conditions, or harsh or abrasive cleaners and/or materials.

FOR COMMERCIAL INSTALLATIONS: For all industrial, commercial and business usage the warranty period is five years, from date of purchase and except for duration, all other aforementioned warranty terms apply. For both Residential and Commercial warranties, batteries are not included in the warranty.

FOR ELECTRONIC FAUCETS, VALVES AND CONTROLS: American Standard warrants its electronic faucets, valves and controls to be free from manufacturing defects in material and workmanship under normal use for five (5) years from the date of purchase by or for the original consumer owner. American Standard will provide free of charge, at its sole option, replacement part(s) or product (or if no longer available, a comparable product) to replace those which have proven defective in materials or workmanship.

This warranty does not cover labor charges incurred and/or damage sustained in installation, repair or replacement, nor incidental or consequential damages. This warranty is effective for all faucets sold after March 1, 2018.

THIS WARRANTY IS EXCLUSIVELY IN LIEU OF ALL OTHER WARRANTIES, INCLUDING ANY IMPLIED WARRANTIES OF MERCHANTABILITY OR FITNESS FOR A PARTICULAR PURPOSE.

This warranty gives the original consumer purchaser of an American Standard faucet specific legal rights which may vary from state to state or from province to province. In some states or provinces the exclusion or limitation of incidental or consequential damages is not allowed, so those exclusions may not apply to you.

UNITED STATES

American Standard Brands
30 Knightsbridge Road, Suite 301
Piscataway, NJ 08854
Attention: Director of Customer Care
For residents of the United States,
warrantyinformation may also be obtained
by calling the following toll free number:
(800) 442-1902
www.americanstandard.com

CANADA

LIXIL Canada, Inc.
5900 Avebury Rd.
Mississauga, Ontario
Canada L5R 3M3
Toll Free: (800) 387-0369
www.americanstandard.ca

MEXICO

American Standard B&K Mexico
S. de R.L. de C.V.
Via Morelos #330
Col. Santa Clara
Ecatepec 55540 Edo. Mexico
Toll Free: 01-800-839-1200
www.americanstandard.com.mx

PLEASE COMPLETE AMERICAN STANDARD WARRANTY REGISTRATION PROCESS AND SAVE THIS WARRANTY INFORMATION

IMPORTANT: Registration of the faucet must be completed for this warranty to become effective. Your registration will make it easier to contact you in the event of a product recall.*

INSTRUCTIONS: Register your faucet at www.americanstandard.com. Please save your proof of purchase (sale receipt).

If you need assistance or do not have access to our website, please contact American Standard Customer Care at: (800) 442-1902. An American Standard representative will assist in completing the warranty registration.

*In California, your warranty rights remain intact even if you do not complete the registration process.

THIS WARRANTY IS NOT TRANSFERABLE FROM ORIGINAL CONSUMER PURCHASER.

American Standard

TELL US WHAT YOU THINK!

★ Please leave us a product review or story at **americanstandard.com/reviews**



Happy I purchased this faucet

08/22/2019 00:04:41 CDT American Standard [Kitchen Faucets](#) [Xavier SelectFlo Pull-Down Kitchen Faucet](#)

I enjoy the SelectFlo pull-down kitchen faucet with three spray patterns. It's a great fit, finish and overall quality has been excellent.

Register your warranty and sign up for an idea-filled newsletter at **americanstandard.com/warranty**.

Find installation videos at **youtube.com/americanstandard**.



SHARE YOUR NEW PRODUCT!

Tag us **@american_standard** on Instagram and show us how your new product looks.

≡ WANT MORE INFO?

For questions or help call us at **855-815-0004**, or visit **americanstandard.com**

PARCE QU'AJOUTER SEULEMENT DE L'EAU EST PRATIQUEMENT LE SEUL REMÈDE POUR UNE VIE EXTRAORDINAIRE.

Merci d'avoir acheté un robinet American Standard.

Nous sommes si contents que vous l'ayez fait, vous le serez également. Parce que les robinets ne servent pas uniquement à nous fournir de l'eau, ils servent à nettoyer les moules à brownies, ils sont adorés par les lève-tard et ils reçoivent les éclaboussures des enfants qui se lavent les dents. Comment le savons-nous? Tout comme vous, nous vivons dans ce même désordre qu'est la vie depuis presque 150 ans. Comme toute maison doit être précieuse, nous n'oublions jamais la valeur sentimentale qui croît en profitant de la vie au cœur de la maison, votre cuisine et votre salle de bains. Voilà pourquoi nous aimons vos histoires et idées qui nous permettent d'innover dans des produits qui facilitent la vie.

Visitez également le site americanstandard-us.com/kitchens/commercial-kitchen-faucets-category pour regarder la vidéo, consulter ou télécharger les manuels d'installation ou en apprendre davantage sur votre produit.

Vous avez une question ou avez besoin d'aide pour l'installation?

Pour toute question ou tout besoin d'aide pour l'installation, appelez-nous au **855-815-0004**.

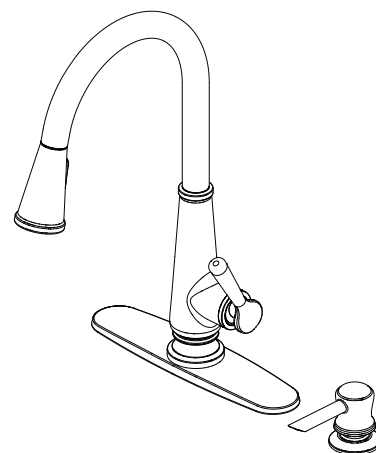
M985147 FR (8/22)

American Standard

MANUEL DE L'UTILISATEUR

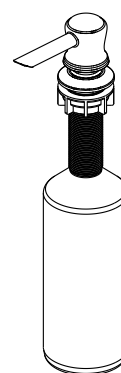
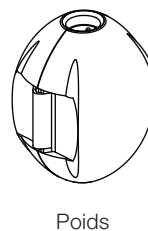
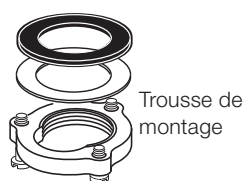
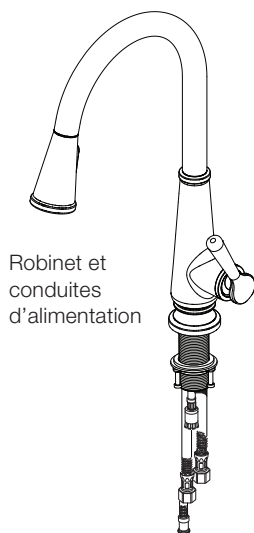
Robinet de cuisine amovible vers le bas American Standard

7438301 / 7441300 / 7442300
7077300



CONTENU DE LA BOÎTE

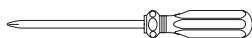
L'illustration peut être différente du produit acheté.



Distributeur de savon (uniquement inclus avec 7438301)

OUTILS RECOMMANDÉS

Les outils à utiliser seront indiqués par la lettre correspondante à chacune des étapes de l'installation.



Tournevis Phillips

A



Pince multiprise

B



Clé ajustable

C



AVANT D'INSTALLER VOTRE ROBINET

Fermer l'alimentation en eau chaude et froide avant de commencer.

American Standard

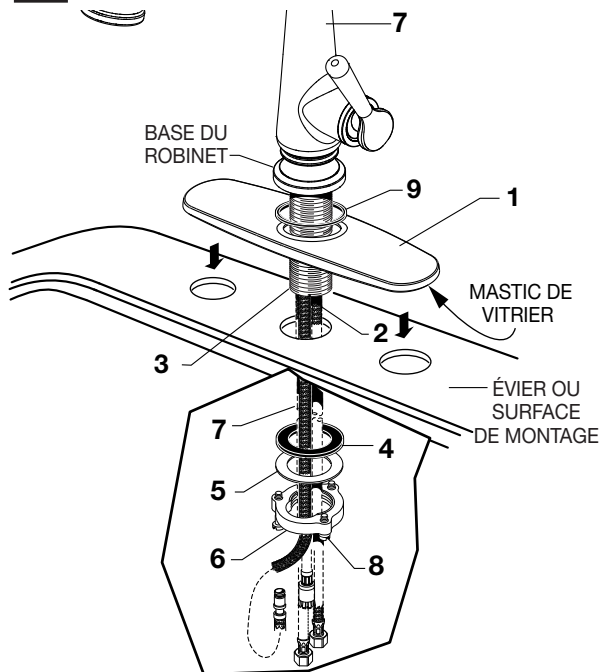
INSTRUCTIONS D'INSTALLATION

1

INSTALLATION AVEC LA PLAQUE DE FINITION



Fermer l'alimentation en eau chaude et froide avant de commencer.

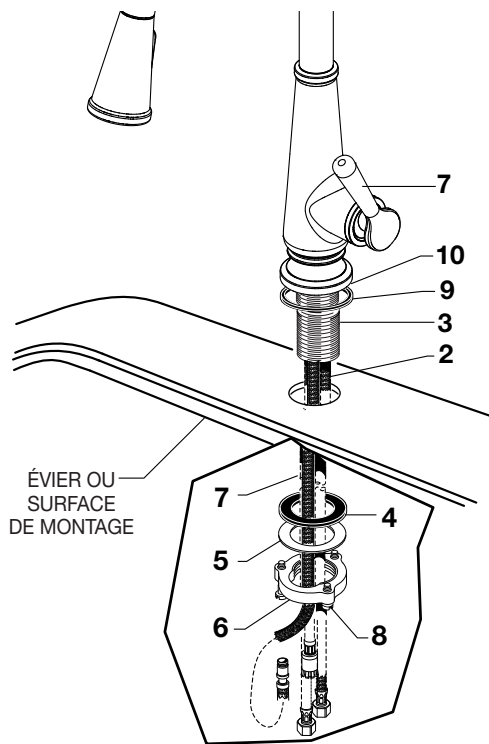


- Appliquez une pointe de mastic de vitrier sur le bord inférieur de la PLAQUE DE FINITION avec l'EMBASE (1). Assurez-vous que le JOINT D'ÉTANCHÉITÉ (9) est correctement positionné dans la cavité du corps du robinet. Insérez les TUYAUX D'ALIMENTATION (2), le TUYAU DE LA DOUCHETTE (7) et la TIGE (3) à travers le trou de la PLAQUE DE FINITION avec L'EMBASE (1) et la surface de montage. Suivez les instructions de montage ci-dessous pour fixer le robinet avec la surface de montage.
- Insérez les TUYAUX (2) à travers le JOINT EN CAOUTCHOUC (4), le JOINT EN LAITON (5), et le CONTRE-ÉCROU vissé (6).
- Assemblez le JOINT EN CAOUTCHOUC (4), le JOINT EN LAITON (5), et le CONTRE-ÉCROU vissé (6) sur la TIGE (3) en dessous de l'évier ou de la surface de montage. Serrez le CONTRE-ÉCROU à la main (6).
- Utilisez un tournevis pour serrer les VIS (8) sur le CONTRE-ÉCROU (6). Faites le tour du CONTRE-ÉCROU (6), en serrant légèrement les vis chaque fois jusqu'à ce qu'elles soient toutes bien serrées pour assurer une pression uniforme.

A

1A

INSTALLATION SANS LA PLAQUE DE FINITION



- Jetez la PLAQUE DE FINITION avec l'EMBASE (1). Assurez-vous que le JOINT D'ÉTANCHÉITÉ (9) est correctement positionné dans la cavité de la BAGUE (10). Insérez les TUYAUX D'ALIMENTATION (2), le TUYAU DE LA DOUCHETTE (7) et la TIGE (3) à travers le trou de montage et posez la BAGUE (10) sur l'évier ou la surface de montage. N'utilisez pas de mastic de vitrier.
- Insérez les TUYAUX (2) à travers le JOINT EN CAOUTCHOUC (4), le JOINT EN LAITON (5), et le CONTRE-ÉCROU (6).
- Assemblez le JOINT EN CAOUTCHOUC (4), le JOINT EN LAITON (5), et le CONTRE-ÉCROU vissé (6) sur la TIGE (3) en dessous de l'évier ou de la surface de montage. Serrez le CONTRE-ÉCROU à la main (6).
- Utilisez un tournevis pour serrer les VIS (8) sur le CONTRE-ÉCROU (6). Faites le tour du CONTRE-ÉCROU (6), en serrant légèrement les vis chaque fois jusqu'à ce qu'elles soient toutes bien serrées pour assurer une pression uniforme.

A

American Standard

RACCORDEMENTS D'ALIMENTATION EN EAU



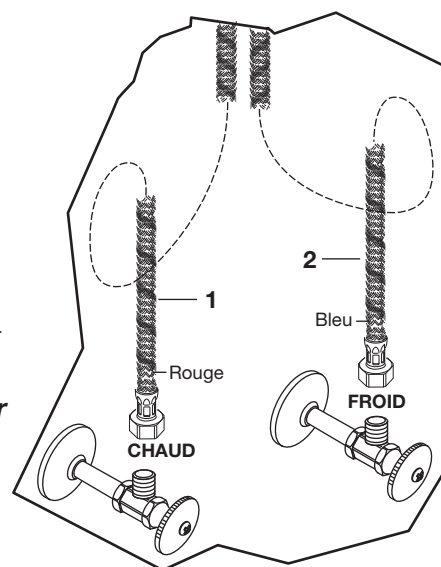
Fermer l'alimentation en eau chaude et froide avant de commencer.

- Raccordez les TUYAUX D'ALIMENTATION FLEXIBLES (1, 2) directement aux tuyaux d'alimentation muraux. Les raccords sur les raccords de compression sont de 3/8 po. Raccordez le tuyau d'alimentation avec l'étiquette rouge au tuyau d'alimentation mural Chaud. Raccordez le tuyau d'alimentation avec l'étiquette bleue au tuyau d'alimentation mural Froid. Utilisez une clé ajustable pour serrer les raccords. Ne serrez pas trop.

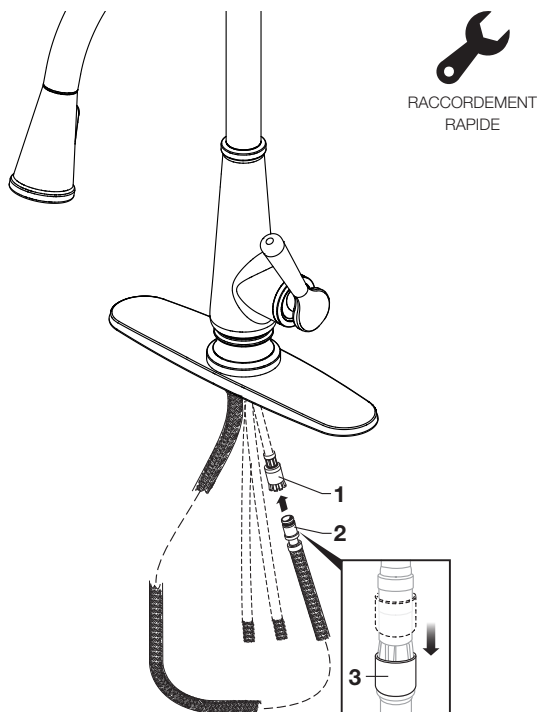
* La longueur des tuyaux d'alimentation du robinet est de 35 po à partir de la base du robinet.

• **Remarque :** Si l'alimentation doit être plus longue, l'installateur doit acheter les pièces supplémentaires séparément.

• **Important :** Si les TUYAUX D'ALIMENTATION (1, 2) sont trop longs, faire une boucle en appliquant la méthode présentée sur l'illustration pour éviter les nœuds.

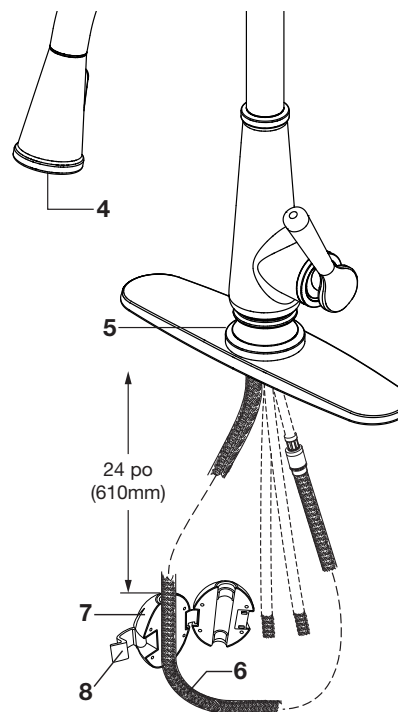


RACCORDEMENT DU TUYAU DE LA DOUCHETTE



- Poussez l'EXTRÉMITÉ DU TUYAU DE LA DOUCHETTE (2) dans le TUYAU DE RACCORDEMENT (1) et glissez la BAGUE DE SERRAGE (3) jusqu'à ce qu'elle se mette en place pour fixer le raccordement.

INSTALLATION DU POIDS



- Avec la TÊTE DE DOUCHETTE (4) positionnée dans le BEC (5), installez le POIDS (7) sur le TUYAU (6) à 24 pouces du dessous du tablier de l'évier et fixez-le avec le LOQUET (8).

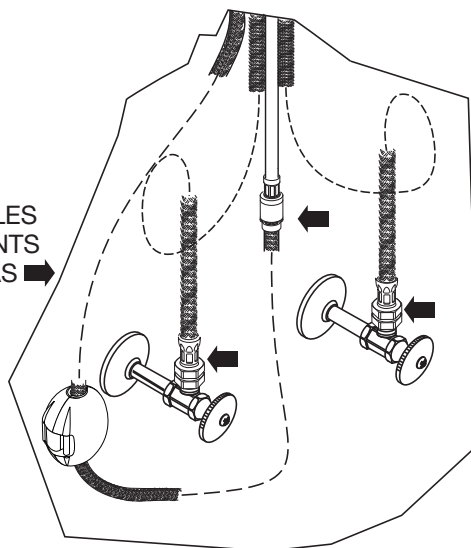
REMARQUE : il y a une étiquette sur le tuyau qui indique l'emplacement du poids.

5

VÉRIFICATION DE L'ÉTANCHÉITÉ DES RACCORDEMENTS

- Placez la POIGNÉE en position « arrêt ».
- Ouvrez les alimentations en eau et vérifiez l'étanchéité de tous les raccords.
- Actionnez la POIGNÉE de haut en bas et de gauche à droite pour bien rincer les conduites d'eau.
- Utilisez la TÊTE DE DOUCHETTE et vérifiez l'étanchéité de tous les raccords.

VÉRIFIER QUE LES RACCORDEMENTS NE FUIENT PAS



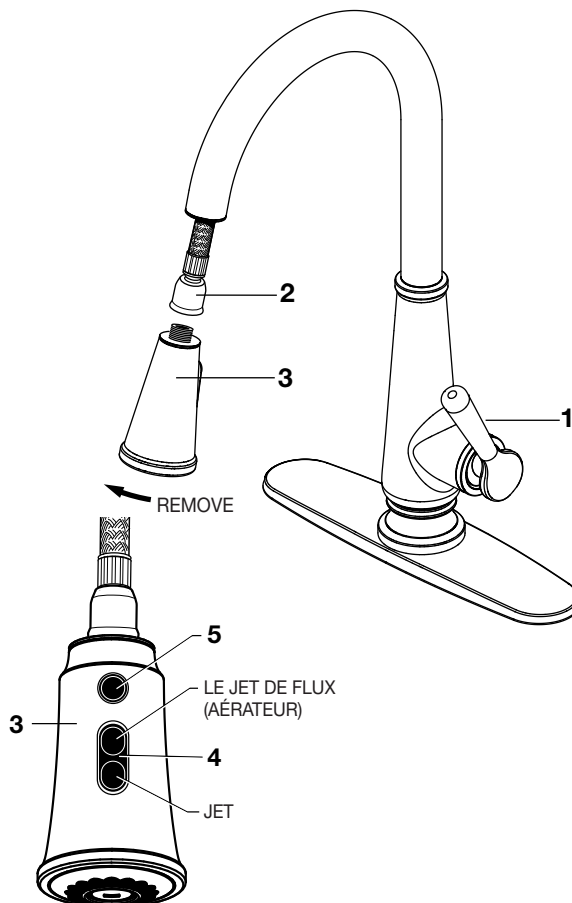
6

VÉRIFICATION DE L'INSTALLATION DU ROBINET

- Placez la POIGNÉE (1) en position « arrêt ».
- Ouvrez l'alimentation en eau.
- Avec la POIGNÉE (1) en position « arrêt », dévissez la DOUCHETTE (3) du TUYAU (2).
- Actionnez la poignée de l'arrière vers l'avant, en position FROID et CHAUD, pour bien rincer les conduites d'eau.
- Vissez la TÊTE DE DOUCHETTE (3) sur le TUYAU (2).

FONCTIONNEMENT DE LA DOUCHETTE

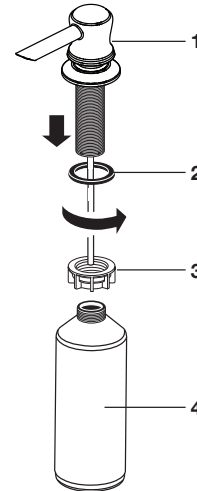
- Lorsque le robinet est ouvert, appuyez sur le BOUTON À BASCULE (4) vers la fonction DOUCHETTE (3) pour passer du jet à la douche.
- Gardez le BOUTON PAUSE (5) appuyé pour arrêter le débit de la DOUCHETTE (3) momentanément. Relâchez le BOUTON PAUSE (5) pour reprendre le débit de la DOUCHETTE (3).



7

INSTALLATION DU DISTRIBUTEUR DE SAVON

- Insérez la TIGE DU DISTRIBUTEUR DE SAVON (1) à travers le JOINT TORIQUE (2) et le tablier.
- Vissez l'ÉCROU DE FIXATION (3) sur la TIGE DU DISTRIBUTEUR DE SAVON (1) pour la fixer sur le tablier.
- Remplissez la BOUTEILLE DE SAVON (4) et vissez-la sur la TIGE DE DISTRIBUTEUR DE SAVON (1).



8

ENTRETIEN

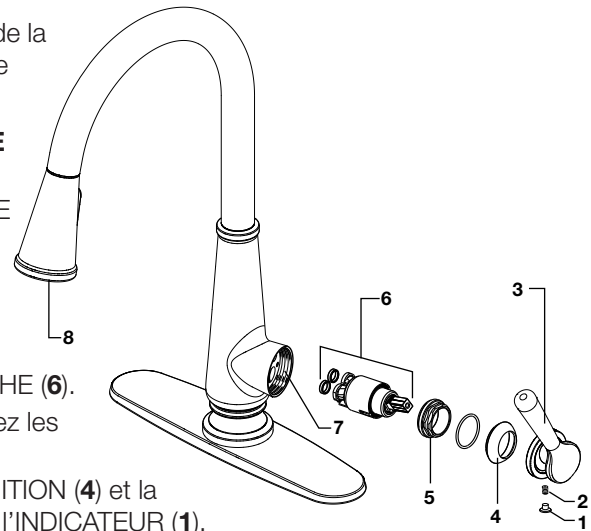


Fermer l'alimentation en eau chaude et froide avant de commencer.

Si le robinet fuit, actionnez la POIGNÉE à plusieurs reprises de la position « arrêt » à la position « marche ». N'appliquez pas de force excessive.

L'obstruction des entrées et sorties de la CARTOUCHE peut entraîner une réduction du débit.

- Retirez l'INDICATEUR (1), desserrez la VIS DE LA POIGNÉE (2) et retirez la POIGNÉE (3).
- Retirez le CAPUCHON DE LA POIGNÉE (4). Dévissez l'ÉCROU DE SERRAGE EN PLASTIQUE (5).
- Retirez la CARTOUCHE (6) du COLLECTEUR (7).
- Nettoyez le COLLECTEUR (7) et les ports de la CARTOUCHE (6).
- Placez la CARTOUCHE (6) sur le COLLECTEUR (7) et serrez les VIS DE FIXATION (5) successivement.
- Remettez en place le CAPUCHON DE LA PLAQUE DE FINITION (4) et la POIGNÉE (3), serrez la VIS DE LA POIGNÉE (2) et installez l'INDICATEUR (1).



L'obstruction de l'AÉRATEUR peut entraîner une réduction du débit.

- Dévissez l'AÉRATEUR (8) avec une pièce de monnaie ou un tournevis plat et nettoyez-le de tout débris.
- Laissez l'eau couler dans le robinet, sans aérateur, pour rincer les tuyaux.
- Réinstallez l'AÉRATEUR (8).

9

INSTRUCTIONS D'ENTRETIEN

À FAIRE : NETTOYER LE PRODUIT EN LE RINÇANT SIMPLEMENT À L'EAU CLAIRE. SÉCHER À L'AIDE D'UN CHIFFON DOUX EN FLANELLE DE COTON. **À NE PAS FAIRE :** NE PAS NETTOYER LE PRODUIT AVEC DU SAVON, DE L'ACIDE, DU PRODUIT À POLIR, DES PRODUITS ABRASIFS, DES NETTOYANTS FORTS NI UN CHIFFON RUGUEUX.

GARANTIE

GARANTIE LIMITÉE À VIE SUR LE FINI ET LES FONCTIONS DU ROBINET

INSTALLATIONS RÉSIDENTIELLES : AS America, Inc. (« American Standard^{MD} ») garantit que ce produit ne comporte aucun défaut de matériel ni de fabrication tant que l'acheteur original est propriétaire du produit. Une preuve d'achat (ticket de caisse original) de l'acheteur original doit être présentée à American Standard pour toute réclamation au titre de la garantie. La présente garantie ne peut être transférée. Elle ne s'applique pas si les dommages au produit sont dus à l'utilisation de pièces détachées d'une autre marque qu'American Standard, à une erreur d'installation, à un abus, à une mauvaise utilisation ou à un entretien inapproprié (par un plombier, un entrepreneur, un fournisseur de services ou un membre du foyer de l'acheteur). La garantie ne couvre pas les dommages dus aux conditions agressives de l'air et de l'eau ni à l'utilisation de nettoyeurs ou de matériaux abrasifs ou puissants.

INSTALLATIONS COMMERCIALES : Pour tout usage industriel et commercial, la période de garantie est de cinq ans à compter de la date d'achat, et à l'exception de la durée, toutes les autres dispositions de la garantie susmentionnées s'appliquent. Les piles ne sont pas couvertes par les garanties résidentielles et commerciales.

ROBINETS ET COMMANDES ÉLECTRONIQUES : American Standard garantit ses robinets et commandes électroniques contre toute défektivité matérielle ou de fabrication dans des conditions normales d'utilisation pendant une période de cinq (5) ans à compter de la date d'achat par ou pour le propriétaire original. American Standard fournira gratuitement, à sa seule discrétion, des pièces ou un produit de rechange (ou un produit comparable, s'il n'est plus offert) pour remplacer les pièces ou le produit qui comporte un défaut de matériel ou de fabrication.

La présente garantie ne couvre pas les coûts de la main-d'œuvre, ni les dommages subis au cours de l'installation, de la réparation ou du remplacement, ni les dommages consécutifs. La présente garantie s'applique à tous les robinets vendus après le 1er mars 2018.

LA PRÉSENTE GARANTIE REMPLACE EXCLUSIVEMENT TOUTES LES AUTRES GARANTIES, Y COMPRIS TOUTE GARANTIE IMPLICITE DE QUALITÉ MARCHANDE OU D'ADAPTATION RELATIVE À UN OBJECTIF PARTICULIER.

La présente garantie accorde à l'acheteur original d'un robinet American Standard des droits légaux particuliers qui peuvent varier d'un état à un autre ou d'une province à une autre. Dans certains états ou certaines provinces, l'exclusion ou la limite concernant les dommages consécutifs n'étant pas autorisées, elles peuvent ne pas s'appliquer à vous.

ÉTATS-UNIS

American Standard Brands
30 Knightsbridge Road, Suite 301
Piscataway, NJ 08854
Attention: Director of Customer Care
Pour les résidents des États-Unis, il est également possible d'obtenir les renseignements relatifs à la garantie en appelant au numéro sans frais suivant : (800) 442-1902
www.americanstandard.com

CANADA

LIXIL Canada, Inc.
5900 Avebury Rd.
Mississauga, Ontario
Canada L5R 3M3
Numéro sans frais :
(800) 387-0369
www.americanstandard.ca

MEXIQUE

American Standard B&K Mexico
S. de R.L. de C.V.
Via Morelos #330
Col. Santa Clara
Ecatepec 55540 Edo. Mexico
Numéro sans frais :
01-800-839-1200
www.americanstandard.com.mx

VEUILLEZ REMPLIR L'ENREGISTREMENT DE GARANTIE AMERICAN STANDARD ET SAUVEGARDER CETTE INFORMATION SUR LA GARANTIE

IMPORTANT: Le robinet doit avoir été enregistré pour que cette garantie entre en vigueur. Votre enregistrement nous permettra de communiquer facilement avec vous en cas de rappel du produit.*

INSTRUCTIONS: Enregistrez votre robinet sur www.americanstandard.com. Conservez votre preuve d'achat (ticket de caisse).

Si vous avez besoin d'aide ou n'avez pas accès à notre site Web, veuillez appeler le service à la clientèle d'American Standard au numéro suivant : 800 442-1902 Un représentant d'American Standard vous aidera à remplir l'enregistrement de la garantie.

*En Californie, vos droits de garantie demeurent inchangés même si vous n'enregistrez pas la garantie.

LA PRÉSENTE GARANTIE NE PEUT ÊTRE TRANSFÉRÉE PAR L'ACHETEUR ORIGINAL.

American Standard

FAITES NOUS PART DE VOS COMMENTAIRES!



Veillez nous laisser une critique ou une expérience du produit à l'adresse americanstandard.com/reviews



Satisfait d'avoir acheté ce robinet

08/22/2019 00:04:41 CDT American Standard Robinet de cuisine Robinet de cuisine amovible vers le bas Xavier SelectFlo

Je profite du robinet de cuisine amovible vers le bas SelectFlo équipé de trois modes de pulvérisation. Il convient parfaitement, le fini et la qualité générale sont excellents.

Enregistrez votre garantie et abonnez-vous à un bulletin d'information plein d'idées sur americanstandard.com/warranty.

Visionnez des vidéos d'installation sur youtube.com/americanstandard.



PARTAGEZ VOTRE NOUVEAU PRODUIT!

Identifiez-nous [@american_standard](https://www.instagram.com/american_standard) sur Instagram et montrez-nous à quoi ressemble votre nouveau produit.

≡ D'AUTRES RENSEIGNEMENTS?

Pour toute question ou de l'aide, appelez-nous au **855-815-0004**, ou visitez le site americanstandard.com

PORQUE SOLO AGREGAR AGUA ES PRÁCTICAMENTE LA INSTRUCCIÓN PARA UNA VIDA MARAVILLOSA.

Gracias por comprar una llave American Standard.

Estamos muy agradecidos y usted también lo estará. Porque las llaves no solo nos dan agua; sino que participan en la limpieza de los moldes de brownies contemplados con ojos somnolientos de personas no mañaneras y de niños juguetones. ¿Cómo lo sabemos? Tal como usted, hemos vivido con el mismo caos hermoso de la vida por casi 150 años. Creemos que mientras que todo hogar debería apreciarse en valor, nunca olvidamos el valor sentimental que surge de disfrutar de la vida en el corazón del hogar: su cocina y su baño. Es por eso que nos encantan sus historias e ideas; nos ayudan a innovar con productos que hacen que su vida sea más fácil.

○ visite **americanstandard-us.com/kitchens/commercial-kitchen-faucets-category**

para ver videos, consultar o bajar manuales de instalación o aprender más sobre su producto.

¿Tiene una pregunta o necesita ayuda para la instalación?

Para preguntas o solicitar ayuda para la instalación llámenos al **855-815-0004**.

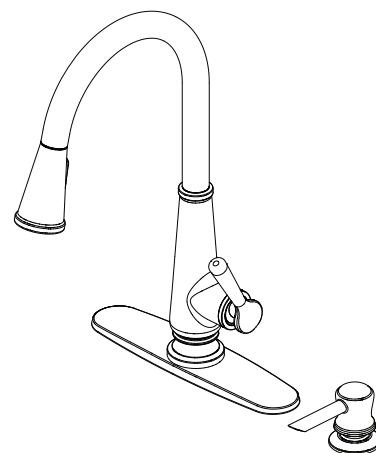
M985147 SP (8/22)

American Standard

MANUAL DEL PROPIETARIO

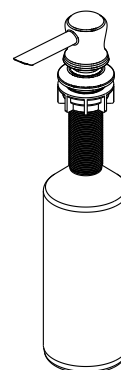
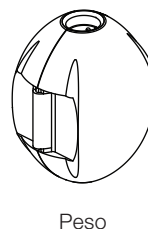
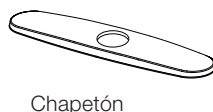
Llave de cocina retráctil American Standard

7438301 / 7441300 / 7442300
7077300



DENTRO DE LA CAJA

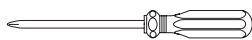
La imagen puede variar del producto comprado.



Dispensador de jabón
(solo incluido con
7438301)

HERRAMIENTAS RECOMENDADAS

Los pasos para la instalación indicarán qué herramientas se deben usar con la letra relacionada



Destornillador
Phillips

A



Pinza con
ajustes

B



Llave
ajustable

C



ANTES DE INSTALAR SU LLAVE

Cierre los suministros de agua caliente y fría antes de comenzar.

American Standard

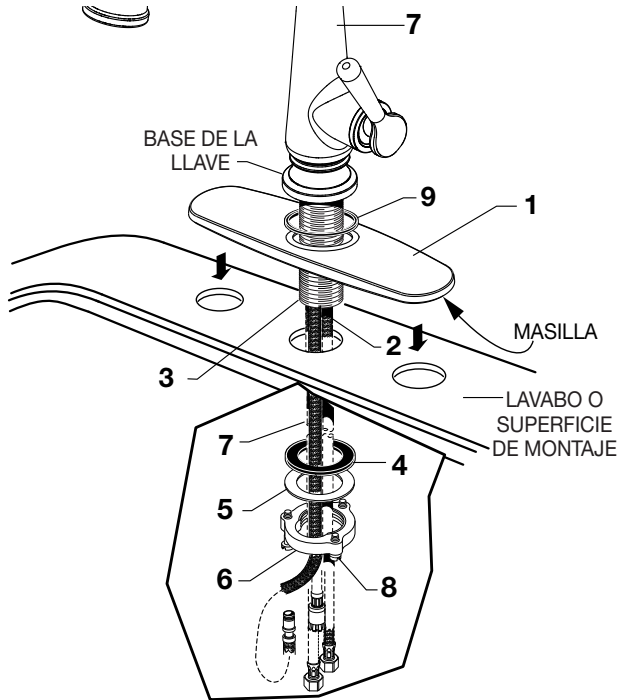
INSTRUCCIONES DE INSTALACIÓN

1

INSTALAR CON CHAPETÓN



Desconecte los suministros de agua caliente y fría antes de comenzar.

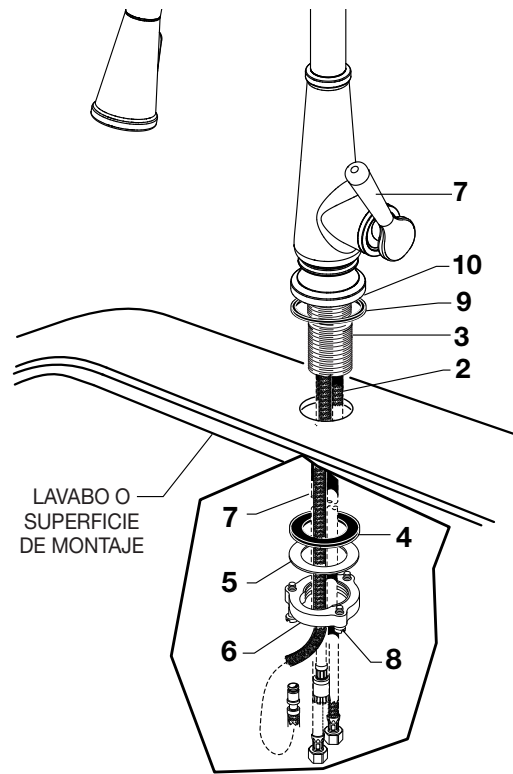


- Aplique una gota de masilla al borde inferior del CHAPETÓN con la PLACA PARA MASILLA (1). El EMPAQUE (9) debe estar bien apoyado en el hueco del cuerpo de la llave. Inserte las MANGUERAS DE SUMINISTRO (2), la MANGUERA ROCIADORA (7) y el VÁSTAGO (3) en el orificio del CHAPETÓN con la PLACA PARA MASILLA (1) y la superficie de montaje. Siga las instrucciones de montaje que se indican a continuación para fijar la llave a la superficie de montaje.
- Inserte las MANGUERAS (2) a través de la ARANDELA DE GOMA (4), la ARANDELA DE LATÓN (5) y la CONTRATUERCA roscada (6).
- Ensamble la ARANDELA DE GOMA (4), la ARANDELA DE LATÓN (5) y la CONTRATUERCA roscada (6) en el VÁSTAGO (3) desde la parte inferior del lavabo o de la superficie de montaje. Ajuste a mano la CONTRATUERCA (6).
- Use un destornillador para ajustar los TORNILLOS (8) en la CONTRATUERCA (6). Alrededor de la CONTRATUERCA (6), ajuste los tornillos un poco cada vez hasta que todos estén ajustados para asegurarse una presión pareja.

A

1A

INSTALAR SIN EL CHAPETÓN



- Aparte el CHAPETÓN y la PLACA DE MASILLA (1). Asegúrese de que el EMPAQUE (9) esté adecuadamente asentado en el hueco de la BASE DEL ARO (10). Inserte las MANGUERAS de suministro (2), la MANGUERA ROCIADORA (7) y el VÁSTAGO (3) en el orificio de montaje y apoye la BASE DEL PICO (10) en el lavabo o la superficie de montaje. No use masilla.
- Inserte las MANGUERAS (2) a través de la ARANDELA DE GOMA (4), la ARANDELA DE LATÓN (5) y la CONTRATUERCA roscada (6).
- Ensamble la ARANDELA DE GOMA (4), la ARANDELA DE LATÓN (5) y la CONTRATUERCA roscada (6) en el VÁSTAGO (3) desde la parte inferior del lavabo o de la superficie de montaje. Ajuste a mano la CONTRATUERCA (6).
- Use un destornillador para ajustar los TORNILLOS (8) en la CONTRATUERCA (6). Alrededor de la CONTRATUERCA (6), ajuste los tornillos un poco cada vez hasta que todos estén ajustados para asegurarse una presión pareja.

A

2

REALIZAR LAS CONEXIONES DE LOS SUMINISTROS DE AGUA

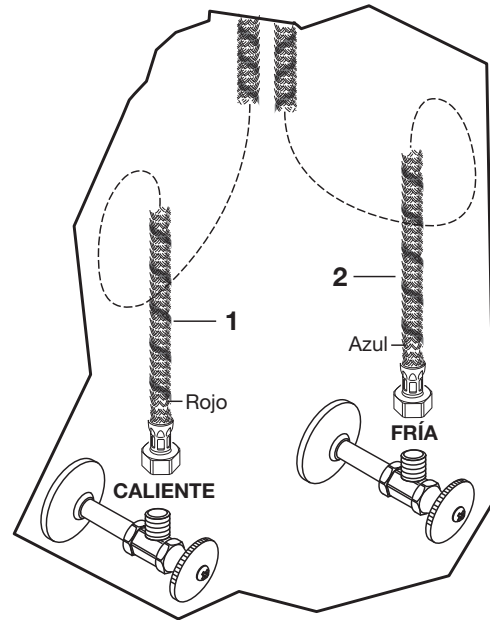


Desconecte los suministros de agua caliente y fría antes de comenzar.

- Conecte las MANGUERAS FLEXIBLES DE SUMINISTRO (1, 2) directamente a los suministros de la pared. La conexión en los suministros tiene una compresión de 3/8". Conecte la manguera de suministro con la etiqueta roja al suministro de agua caliente. Conecte la manguera de suministro con la etiqueta azul al suministro de agua fría. Ajuste las conexiones con una llave regulable. No ajuste en exceso.

*Los suministros de la llave miden 35" desde la base de la llave.

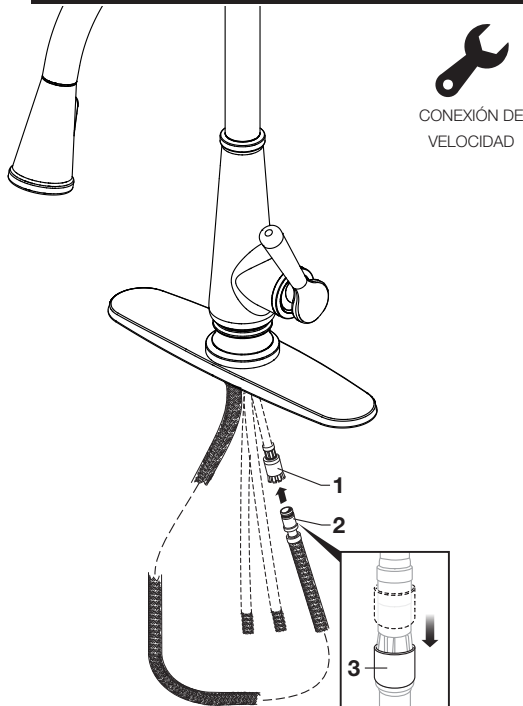
- **Nota:** Si se requiere un largo de suministro adicional, el instalador deberá comprar las piezas extra por separado.
- **Importante:** Si las MANGUERAS DE SUMINISTRO (1, 2) son demasiado largas, haga un bucle, tal como se indica, para evitar que se enrosquen.



C

3

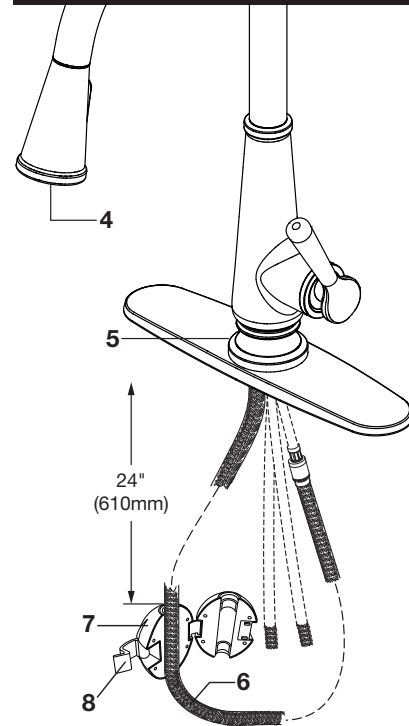
CONECTAR LA MANGUERA DE ROCIADORA



- Empuje el EXTREMO DE LA MANGUERA ROCIADORA (2) en el CONECTOR DE LA MANGUERA (1) y deslice hacia abajo el COLLAR DE BLOQUEO (3) hasta que encaje en su lugar para asegurar la conexión.

4

INSTALAR EL PESO



- Con la CABEZA ROCIADORA (4) apoyada en el PICO (5), instale el PESO (7) en la MANGUERA (6) aproximadamente a 24" desde la parte inferior del borde del lavabo y fije con la TRABA (8).

NOTA: hay una etiqueta en la manguera que indica la colocación del peso.

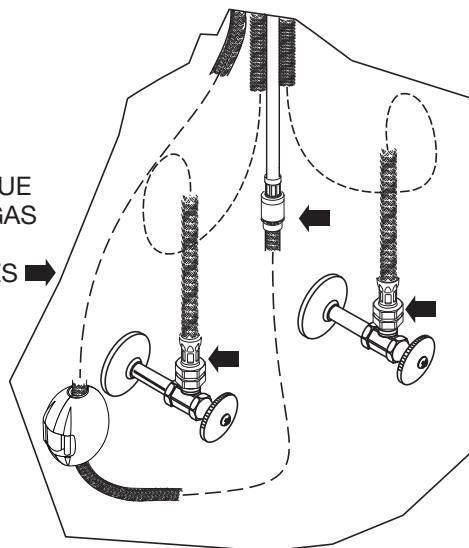
American Standard

5

VERIFIQUE QUE NO HAYA FUGAS EN LA CONEXIÓN

- Coloque la MANIJA en la posición de cerrado "off".
- Abra el agua y verifique que no haya fugas en ninguna conexión.
- Mueva la MANIJA hacia arriba y abajo, izquierda y derecha, para descargar las líneas de agua a fondo.
- Mueva la CABEZA ROCIADORA y verifique que no haya fugas en las conexiones.

VERIFIQUE QUE NO HAYA FUGAS EN LAS CONEXIONES



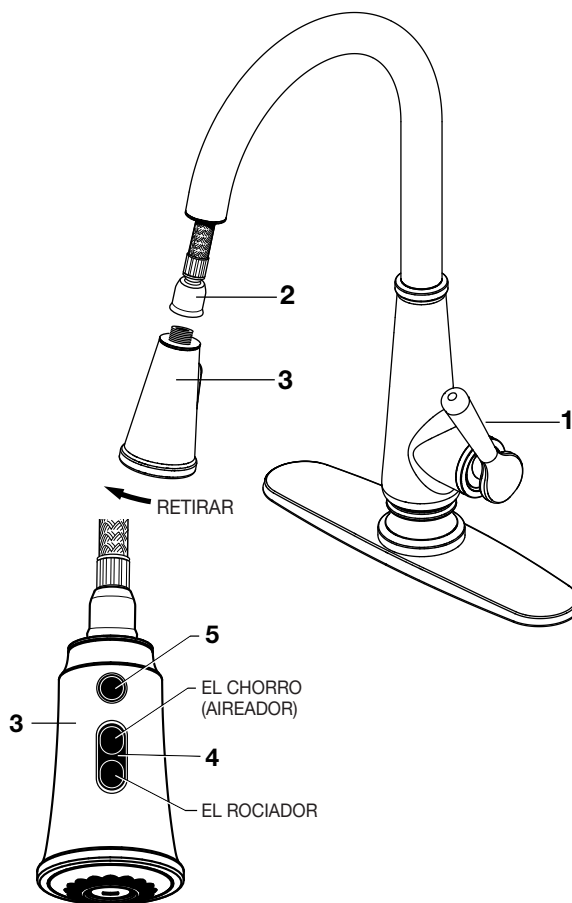
6

PROBAR LA LLAVE INSTALADA

- Mueva la MANIJA (1) a la posición de cerrado "off".
- Abra el suministro de agua.
- Con la MANIJA (1) en la posición de "cerrado", desenrosque el ROCIADOR (3) de la MANGUERA (2).
- Mueva la manija de atrás a adelante, en las posiciones de agua FRÍA y CALIENTE, para descargar las líneas de agua a fondo.
- Enrosque el CABEZAL DE PULVERIZACIÓN (3) en la MANGUERA (2).

FUNCIONAMIENTO DEL ROCIADOR

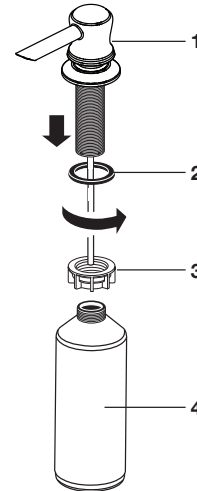
- Con la LLAVE encendida, presione el INTERRUPTOR (4) en el ROCIADOR (3) para cambiar de chorro a rociador.
- Presione y sostenga el BOTÓN DE PAUSA (5) para detener temporalmente el flujo del ROCIADOR (3). Suelte el BOTÓN DE PAUSA (5) para reactivar el flujo del ROCIADOR (3).



7

INSTALAR EL DISPENSADOR DE JABÓN

- Inserte el VÁSTAGO DEL DISPENSADOR DE JABÓN (1) a través del ANILLO EN O (2) y la cubierta.
- Enrosque la TUERCA DE MONTAJE (3) en el VÁSTAGO DEL DISPENSADOR DE JABÓN (1) para asegurarlo a la cubierta.
- Llene la BOTELLA DE JABÓN (4) y enrósquela en el VÁSTAGO DEL DISPENSADOR DE JABÓN (1).



8

SERVICIO

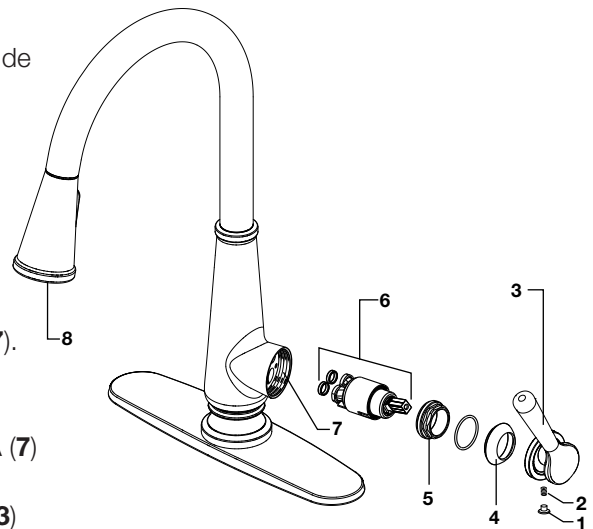


Desconecte los suministros de agua caliente y fría antes de comenzar.

Si la llave gotea, pase la MANIJA varias veces de la posición de cerrado "off" a abierto "on". No aplique fuerza excesiva.

Las salidas o entradas bloqueadas del CARTUCHO pueden reducir el flujo.

- Retire el BOTÓN ÍNDICE (1), afloje el TORNILLO DE LA MANIJA (2) y retire la MANIJA (3).
- Retire la TAPA DE LA MANIJA (4). Desenrosque la TUERCA DE PLÁSTICO (5).
- Levante el CARTUCHO (6) del DISTRIBUIDOR DE AGUA (7).
- Limpie el DISTRIBUIDOR DE AGUA (7) y los puertos del CARTUCHO (6).
- Coloque el CARTUCHO (6) en el DISTRIBUIDOR DE AGUA (7) y ajuste los TORNILLOS DE MONTAJE (5) alternadamente.
- Vuelva a colocar la TAPA DEL CHAPETÓN (4), la MANIJA (3) y ajuste el BOTÓN ÍNDICE (2).



Un AERADOR obstruido puede provocar una reducción del caudal:

- Desenrosque el AERADOR (8) con una moneda o un destornillador de cabeza plana y límpielo de cualquier residuo.
- Deje correr el agua por la llave sin aireador para lavar las mangueras.
- Vuelva a instalar el AERADOR (8).

9

INSTRUCCIONES DE CUIDADO

SÍ: ENJUAGAR EL PRODUCTO PARA LIMPIARLO CON AGUA LIMPIA. SECAR CON UN PAÑO DE FRANELA SUAVE. **NO:** LIMPIAR EL PRODUCTO CON JABONES, ÁCIDO, PULIDORES, ABRASIVOS, LIMPIADORES DUROS O UN TRAPO CON UNA SUPERFICIE ÁSPERA.

GARANTÍA

LIMITADA DEL ACABADO Y FUNCIÓN DE LA LLAVE

PARA INSTALACIONES RESIDENCIALES: AS America, Inc. ("American Standard®") garantiza que este producto está libre de defectos en los materiales y en la mano de obra mientras que el comprador consumidor original sea dueño de este producto. Para todo reclamo bajo la garantía el comprador consumidor original deberá presentar a American Standard el comprobante de compra (original del recibo de compra). Esta garantía es intransferible. No corresponde en el caso de daños al producto como consecuencia de usar refacciones que no sean las genuinas de American Standard, error de instalación, abuso, mal uso o cuidado y mantenimiento inadecuados (ya sea que fueran realizados por un plomero, contratista, proveedor de servicio o miembro de la familia del comprador). La garantía excluye los daños debidos a condiciones bruscas de aire o agua, o a limpiadores o materiales duros o abrasivos.

PARA INSTALACIONES COMERCIALES: Para el uso comercial e industrial el período de la garantía es de cinco años, a partir de la fecha de compra y, excepto por la duración, todas las demás estipulaciones antes mencionadas de la garantía son de aplicación. Para garantías comerciales y residenciales, las baterías no están incluidas en la garantía.

PARA CONTROLES, VÁLVULAS Y LLAVES ELECTRÓNICAS: American Standard garantiza los controles, válvulas y llaves electrónicas como libres de defectos de fabricación de los materiales y de mano de obra bajo condiciones normales de uso durante cinco (5) años a partir de la fecha de compra por el comprador consumidor original. American Standard ofrecerá sin cargo, a su sola discreción, refacciones o un producto de reemplazo (o si no estuviera disponible, un producto similar) para reemplazar las piezas o el producto cuando se ha comprobado que tienen defectos en los materiales o en la mano de obra.

Esta garantía no cubre los cargos de mano de obra o los daños producidos durante la instalación, reparación o reemplazo, ni daños y perjuicios emergentes o incidentales. Esta garantía es efectiva para todas las llaves vendidas a partir del 1 de marzo de 2018.

ESTA GARANTÍA REEMPLAZA EXCLUSIVAMENTE TODAS LAS DEMÁS GARANTÍAS, INCLUSO GARANTÍAS IMPLÍCITAS DE COMERCIABILIDAD O APTITUD PARA UN FIN DETERMINADO.

Esta garantía le otorga al comprador consumidor original de una llave de American Standard derechos legales específicos que pueden variar de estado en estado o de provincia en provincia. En algunos estados o provincias no se permite la exclusión o limitación de daños y perjuicios incidentales o emergentes, por lo cual esas exclusiones podrán no aplicarse a su caso.

ESTADOS UNIDOS

American Standard Brands
30 Knightsbridge Road, Suite 301
Piscataway, NJ 08854
Atención: Director of Customer Care
Para residentes de Estados Unidos,
obtener información sobre la garantía
llamando al siguiente número gratuito:
(800) 442-1902
www.americanstandard.com

CANADÁ

LIXIL Canada, Inc.
5900 Avebury Rd.
Mississauga, Ontario
Canadá L5R 3M3
Número gratuito: (800) 387-0369
www.americanstandard.ca

MÉXICO

American Standard B&K Mexico
S. de R.L. de C.V.
Via Morelos #330
Col. Santa Clara
Ecatepec 55540 Edo. Mexico
Número gratuito: 01-800-839-1200
www.americanstandard.com.mx

COMPLETE EL PROCESO DE INSCRIPCIÓN DE LA GARANTÍA DE AMERICAN STANDARD Y GUARDE ESTA INFORMACIÓN SOBRE LA GARANTÍA

IMPORTANTE: Debe realizar la inscripción de la llave para que esta garantía tenga vigencia. Gracias a su inscripción, será más fácil contactarlo en caso de una retirada del producto del mercado.*

INSTRUCCIONES: Registre la llave en www.americanstandard.com. Guarde el comprobante de compra (recibo de compra). Si necesita asistencia o no puede acceder a nuestro sitio web, comuníquese con la Atención al Cliente de American Standard llamando al: (800) 442-1902. Un representante de American Standard lo ayudará a completar la inscripción de la garantía.

*En California, sus derechos de garantía permanecen intactos aunque no complete el proceso de inscripción.

ESTA GARANTÍA NO ES TRANSFERIBLE DEL COMPRADOR CONSUMIDOR ORIGINAL.

American Standard

¡DÍGANOS QUÉ PIENSA!



Deje su opinión o historia sobre el producto en **americanstandard.com/reviews**



Contenido de haber comprado esta llave

08/22/2019 00:04:41 CDT ALlaves de cocina American Standard Xavier Llave para cocina con manija para tirar hacia abajo SelectFlo

Disfruto de mi llave para cocina con manija para tirar hacia abajo SelectFlo con sus tres patrones de rociado. Queda muy bien y su acabado y calidad general son excelentes.

Registre su garantía e inscribábase para recibir un boletín lleno de ideas en **americanstandard.com/warranty**.

Encuentre videos de instalación en **youtube.com/americanstandard**.



¡COMPARTA SU PRODUCTO NUEVO!

Etiquétenos **@american_standard** en Instagram y muéstranos cómo se ve su nuevo producto.

≡ ¿QUIERE MÁS INFORMACIÓN?

Para hacer consultas o solicitar ayuda llámenos al **855-815-0004**, o visite **americanstandard.com**